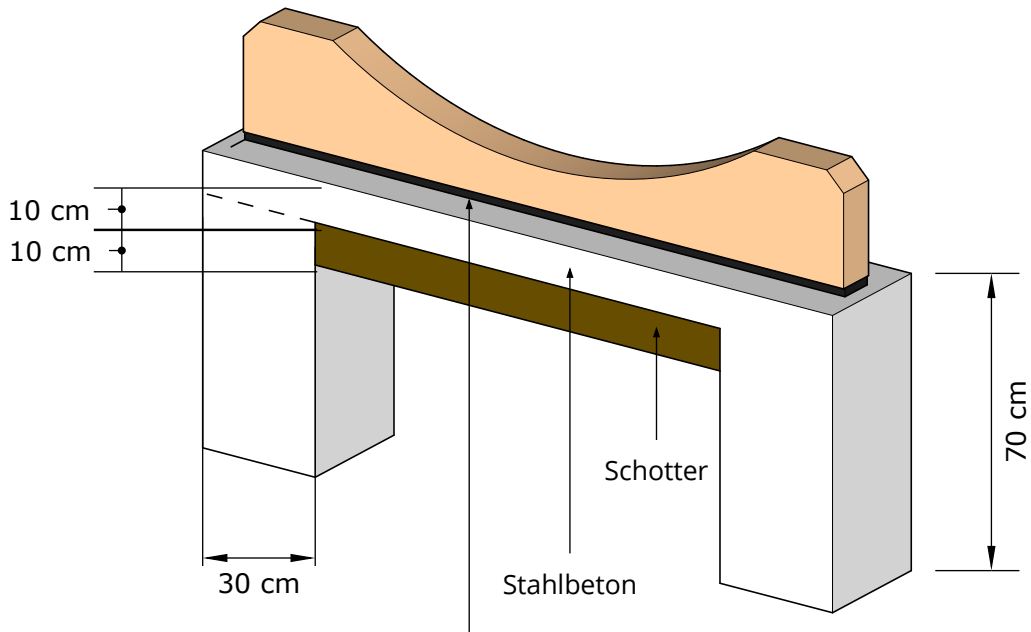


Fasssauna Streifenfundament aus Stahlbeton



Gummistreifen
wasserdurchlässig zur Feuchtigkeitsentkopplung
(keine Dachpappe verwenden!)

