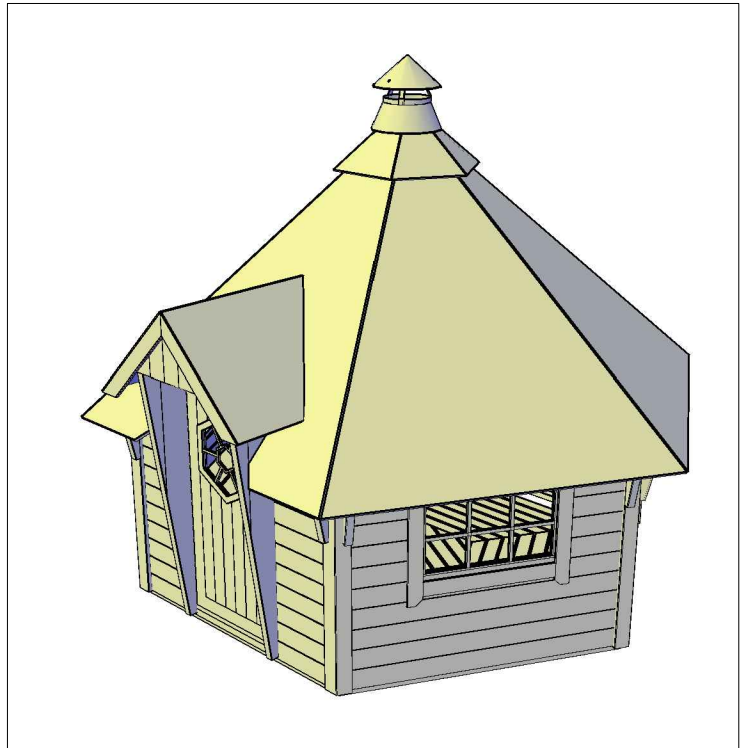
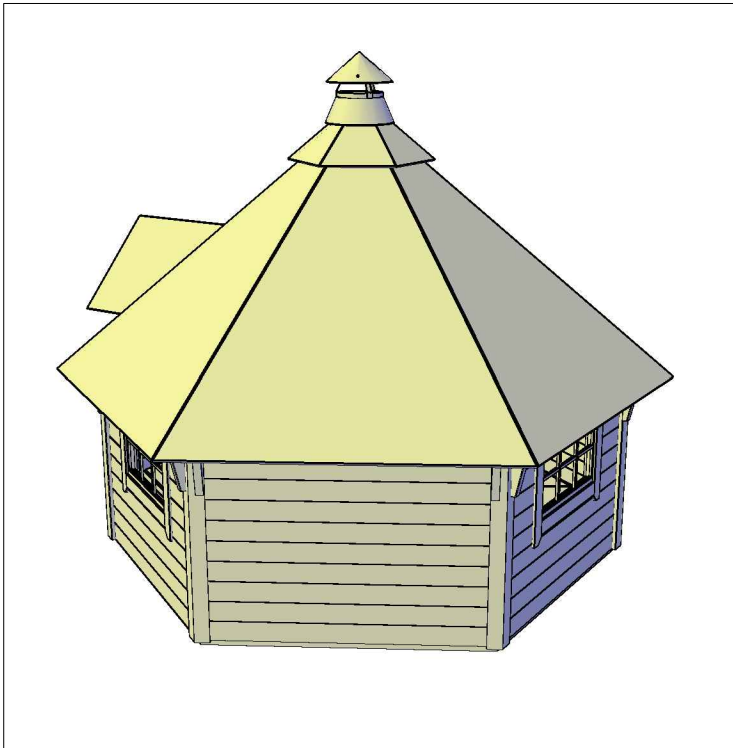
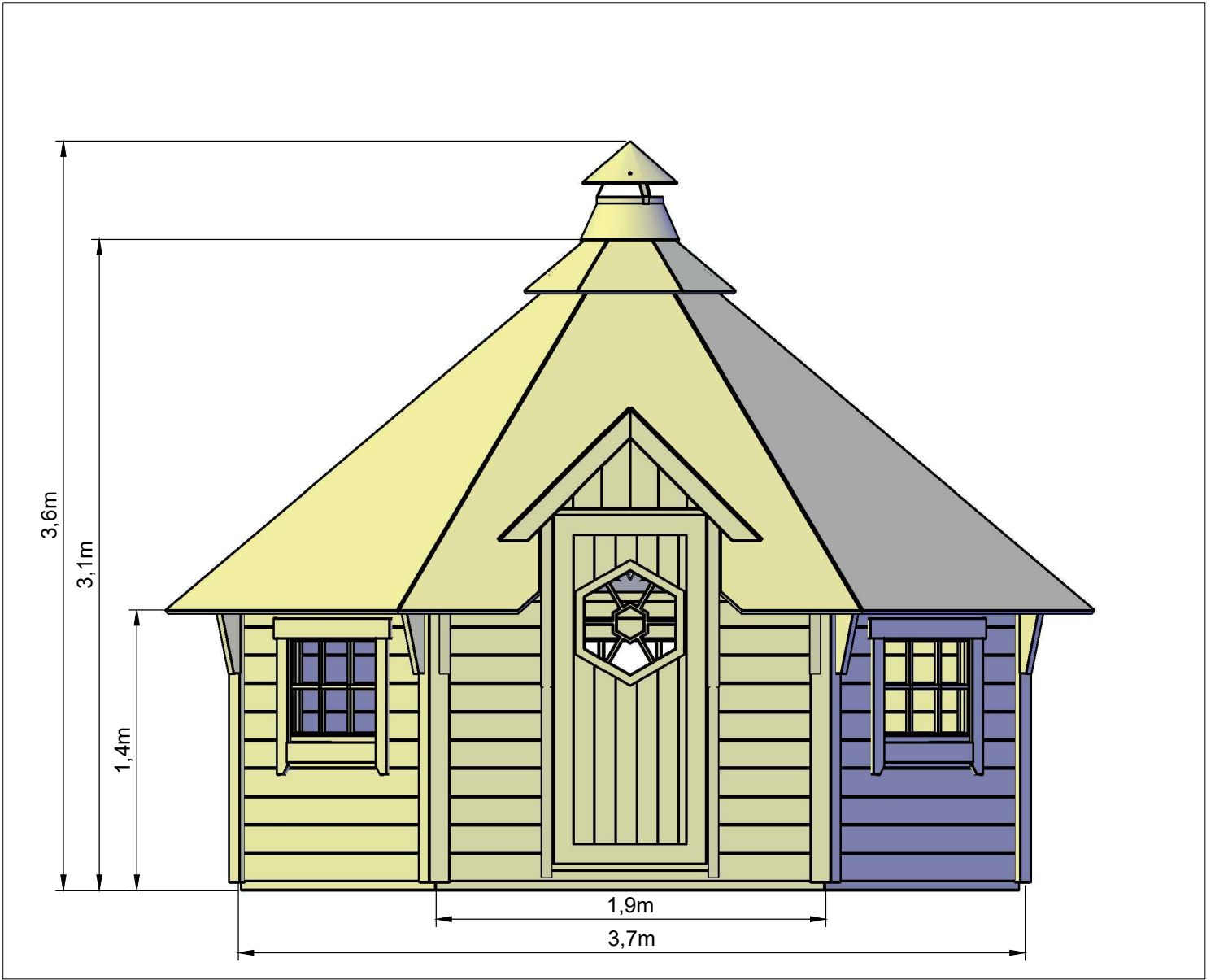
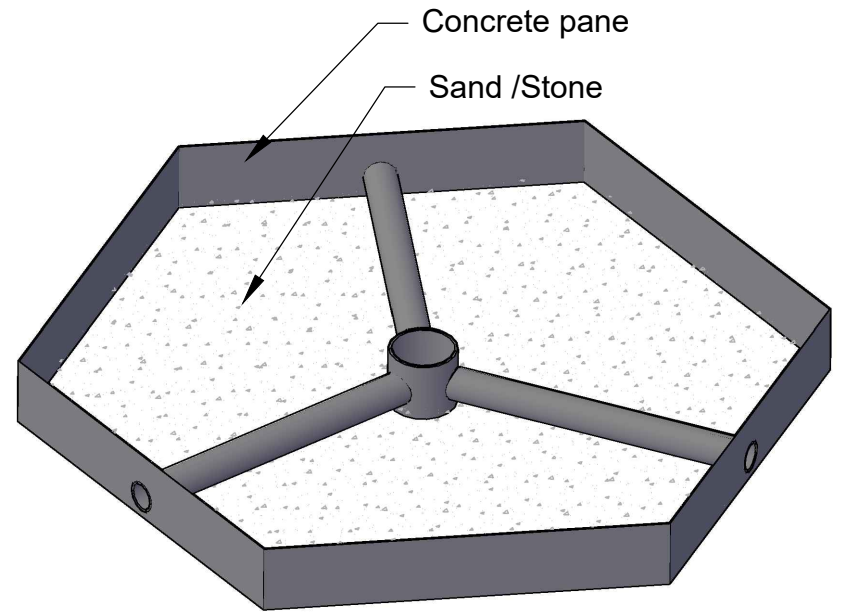
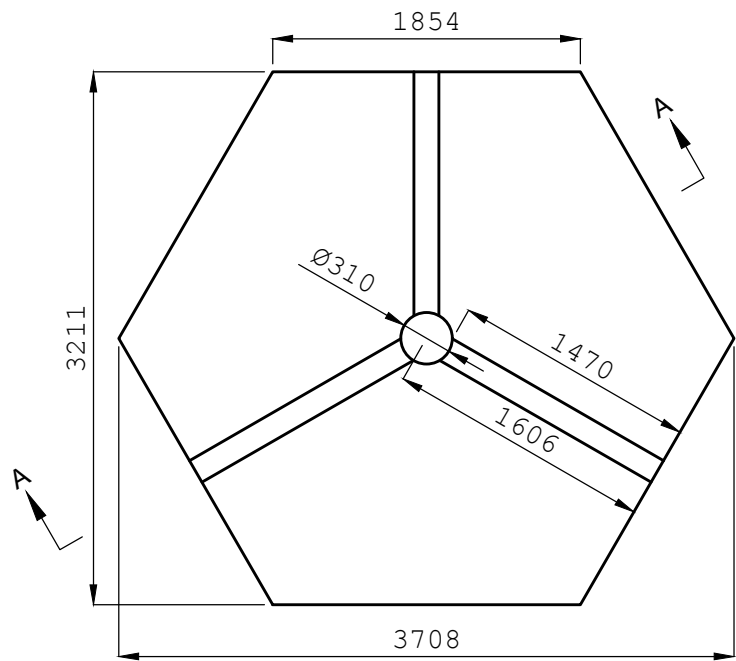


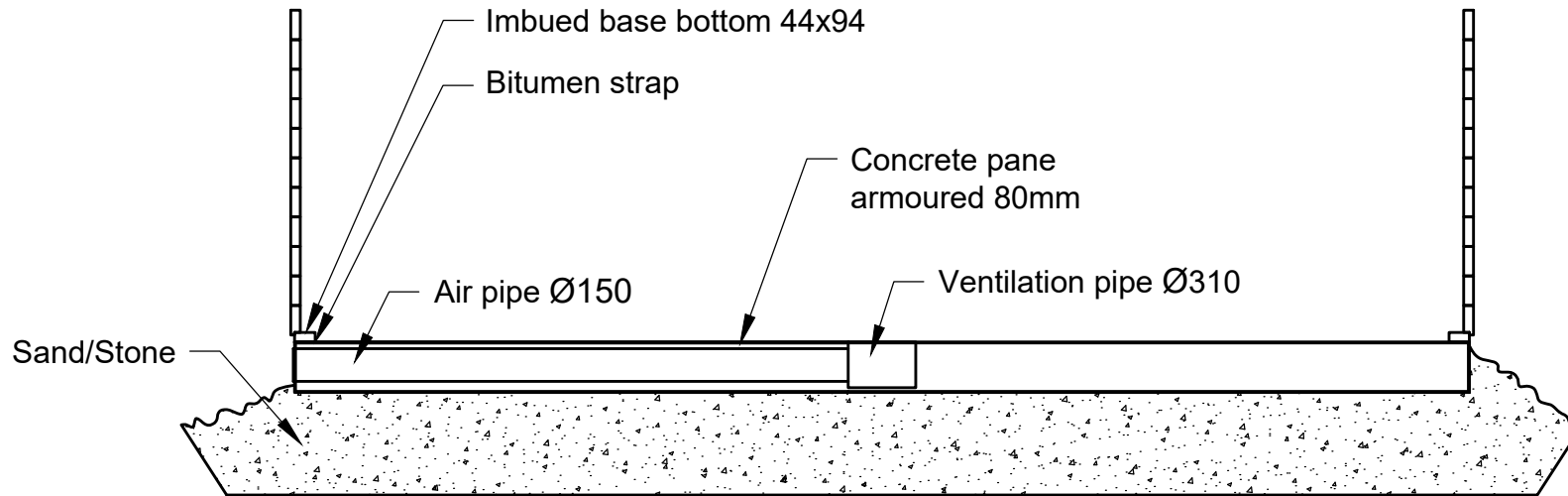
## Installation Instructions Grill house 9

Verification number





A-A



Kota 9  
Basement



## Lieber Kunde,

wir freuen uns, dass Du Dich für unser Grillhaus entschieden hast!

Bitte lies die Montageanleitung sorgfältig durch, bevor Du mit dem Aufbau des Hauses beginnst. So vermeidest Du Probleme und sparst wertvolle Zeit.

### Empfehlungen:

- Bewahre das Paket mit der Grillkita bis zur vollständigen Montage an einem trockenen Ort auf, jedoch nicht in direktem Kontakt mit dem Boden und geschützt vor Witterungseinflüssen (z. B. Feuchtigkeit, Sonneneinstrahlung). Lagere das Paket nicht in einem beheizten Raum!
- Achte bei der Wahl des Standortes für das Gartenhaus darauf, dass das Haus keinen extremen Witterungsbedingungen (z. B. starkem Schneefall oder Wind) ausgesetzt ist. Andernfalls sollte das Haus (z. B. mit Bodenankern) am Untergrund befestigt werden.

### Garantie:



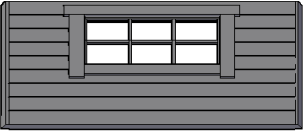
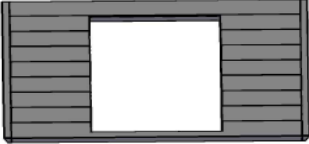





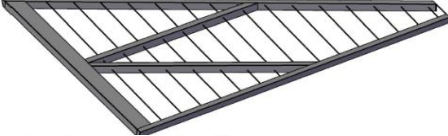

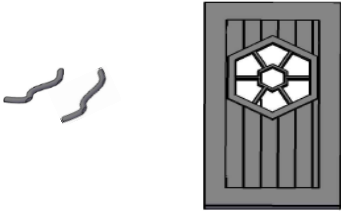

Deine Kota wird aus hochwertigem Holz gefertigt und in unbehandeltem Zustand geliefert. Solltest Du trotz sorgfältiger Prüfung Beanstandungen haben, wende Dich bitte an den Verkäufer des Produkts.





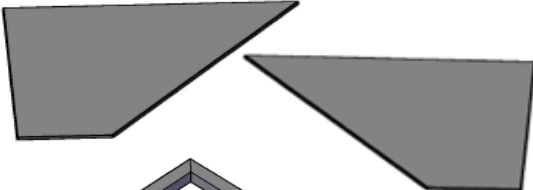



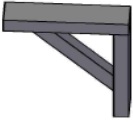




**WICHTIG: Bewahre unbedingt die Dokumentation auf, die dem Paket beiliegt! Reklamationen können nur bearbeitet werden, wenn die Nummer des Hauses beim Verkäufer angegeben wird.**













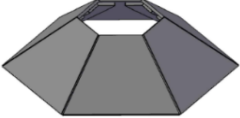

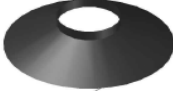

### Die Garantie deckt nicht:

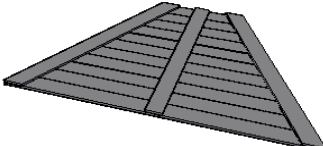



- Typische Eigenschaften von Holz als Naturmaterial
- Bereits lackierte oder mit Holzschutzmittel behandelte Holzteile
- Holzteile mit durchgehenden Ästen, die die Stabilität des Hauses nicht beeinträchtigen
- Farbtonabweichungen durch unterschiedliche Holzstrukturen, die die Lebensdauer des Holzes nicht beeinflussen
- Kleine Trockenrisse oder -spalten, die nicht durchgehend sind und die Stabilität des Hauses nicht beeinträchtigen
- Verformte Holzteile, sofern sie dennoch verbaut werden können
- Dach- und Bodenbretter, die auf den verdeckten Seiten ungehobelte Stellen, Farbabweichungen oder Einschnitte aufweisen können
- Reklamationen, die durch unsachgemäßen Aufbau des Hauses oder durch eine fehlerhaft erstellte Fundamentierung entstehen
- Schäden, die durch eigenmächtige Änderungen am Haus verursacht werden, wie die Verformung von Holzteilen, Türen oder Fenstern durch unsachgemäße Holzverarbeitung

Reklamationen, die unter die Garantie fallen, werden durch den Austausch des mangelhaften Materials abgewickelt. Alle weiteren Ansprüche sind ausgeschlossen!

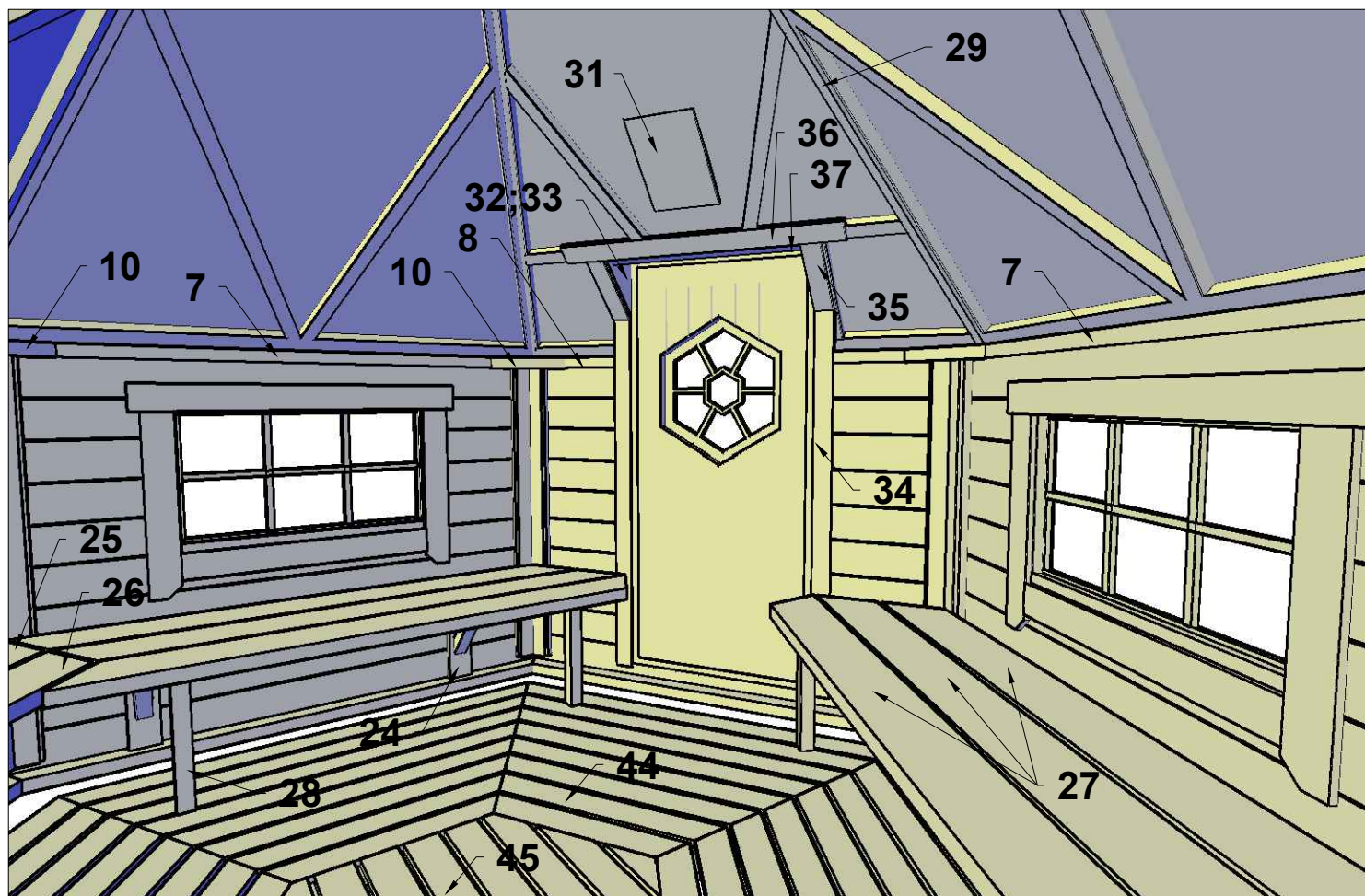
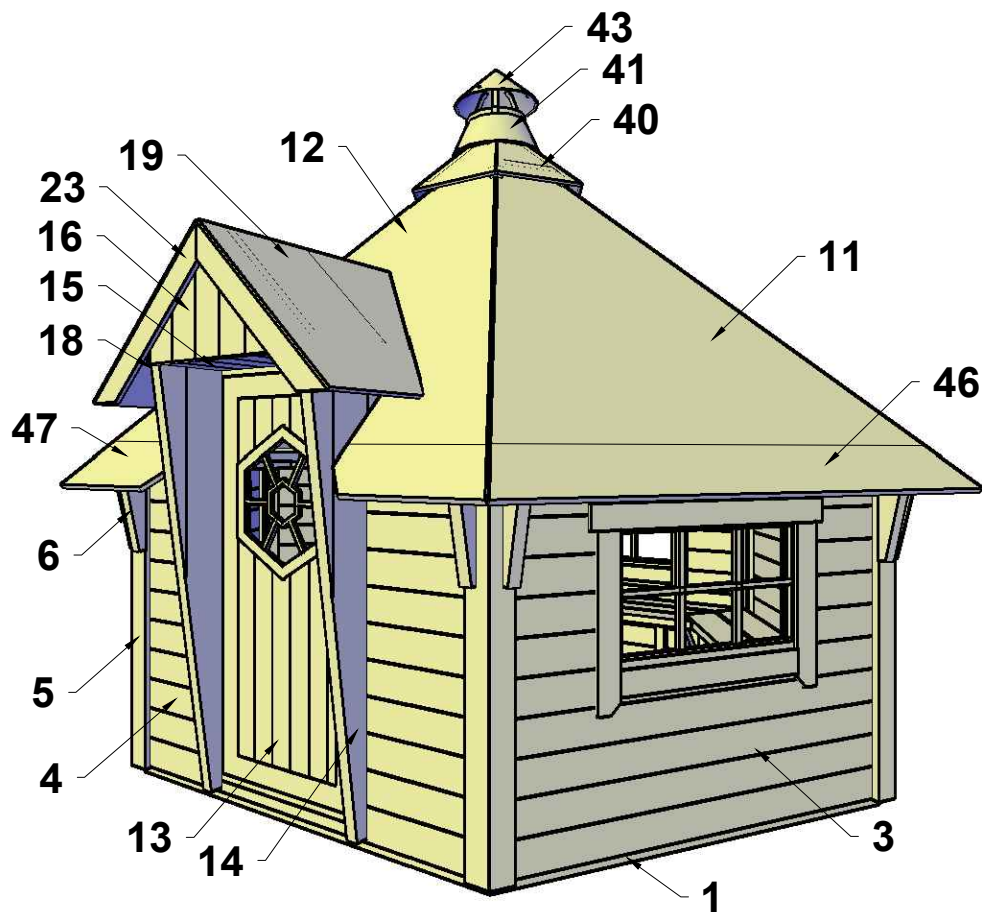
Nr.	Dimensions	Detail	Pcs	✓
1	Wall bottom 1854mm		6	<input type="checkbox"/>
2	The Wall 1335x1880mm		2	<input type="checkbox"/>
3	The wall, window 1335x1880mm		3	<input type="checkbox"/>
4	The wall, door 1335x1880mm		1	<input type="checkbox"/>
5	Outside corner slat 1340mm		6	<input type="checkbox"/>
6	Roof support 338mm		12	<input type="checkbox"/>
7	Roof support belt 2047mm		5	<input type="checkbox"/>
8	Roof support belt 625mm		2	<input type="checkbox"/>
10	Shelf 320mm		6	<input type="checkbox"/>
11	Roof detail		5	<input type="checkbox"/>
12	Roof detail, door		1	<input type="checkbox"/>
13	Door + door handle x 2		1	<input type="checkbox"/>
14	Door side slat (outside) 1760mm		2	<input type="checkbox"/>

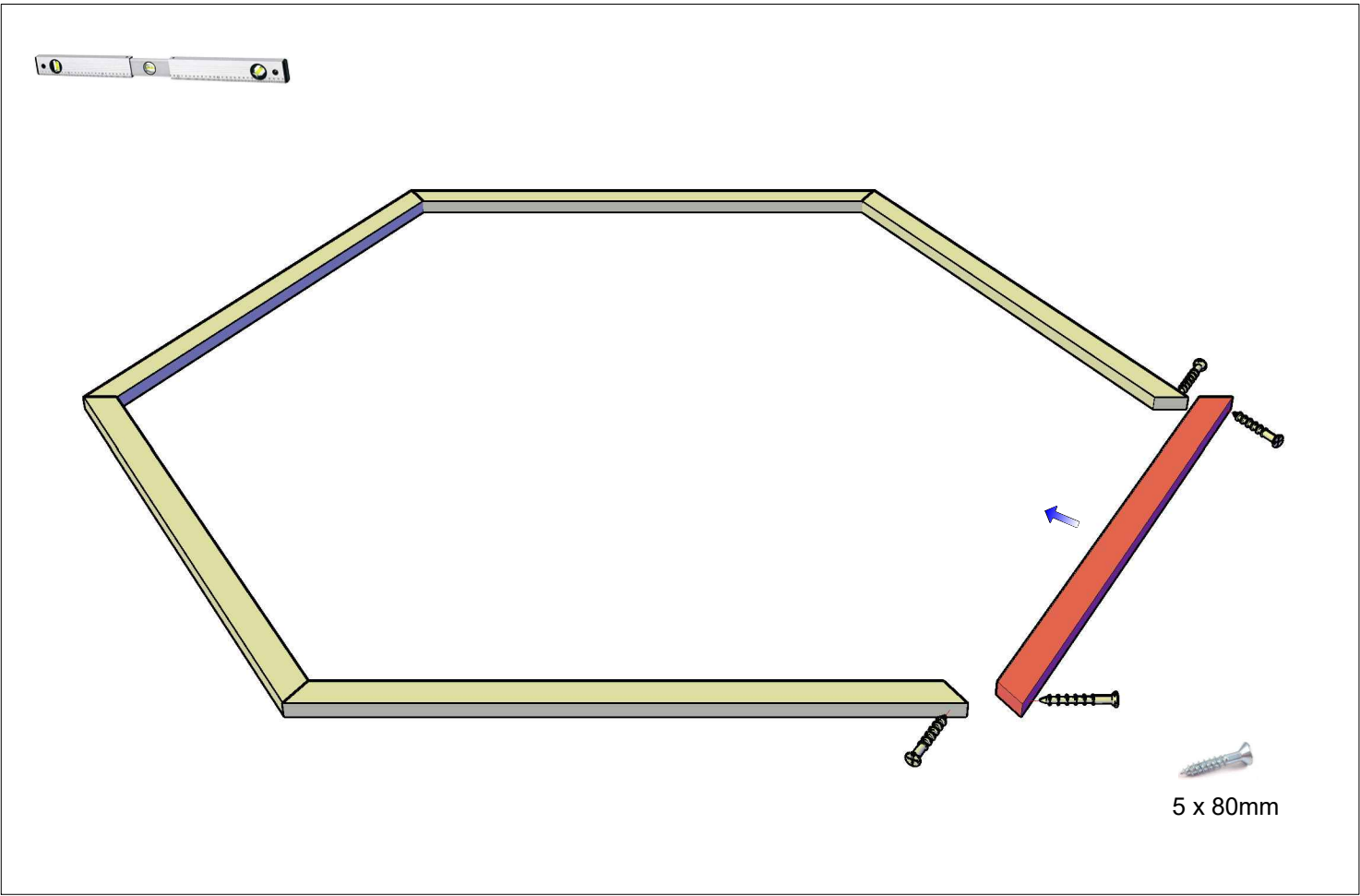
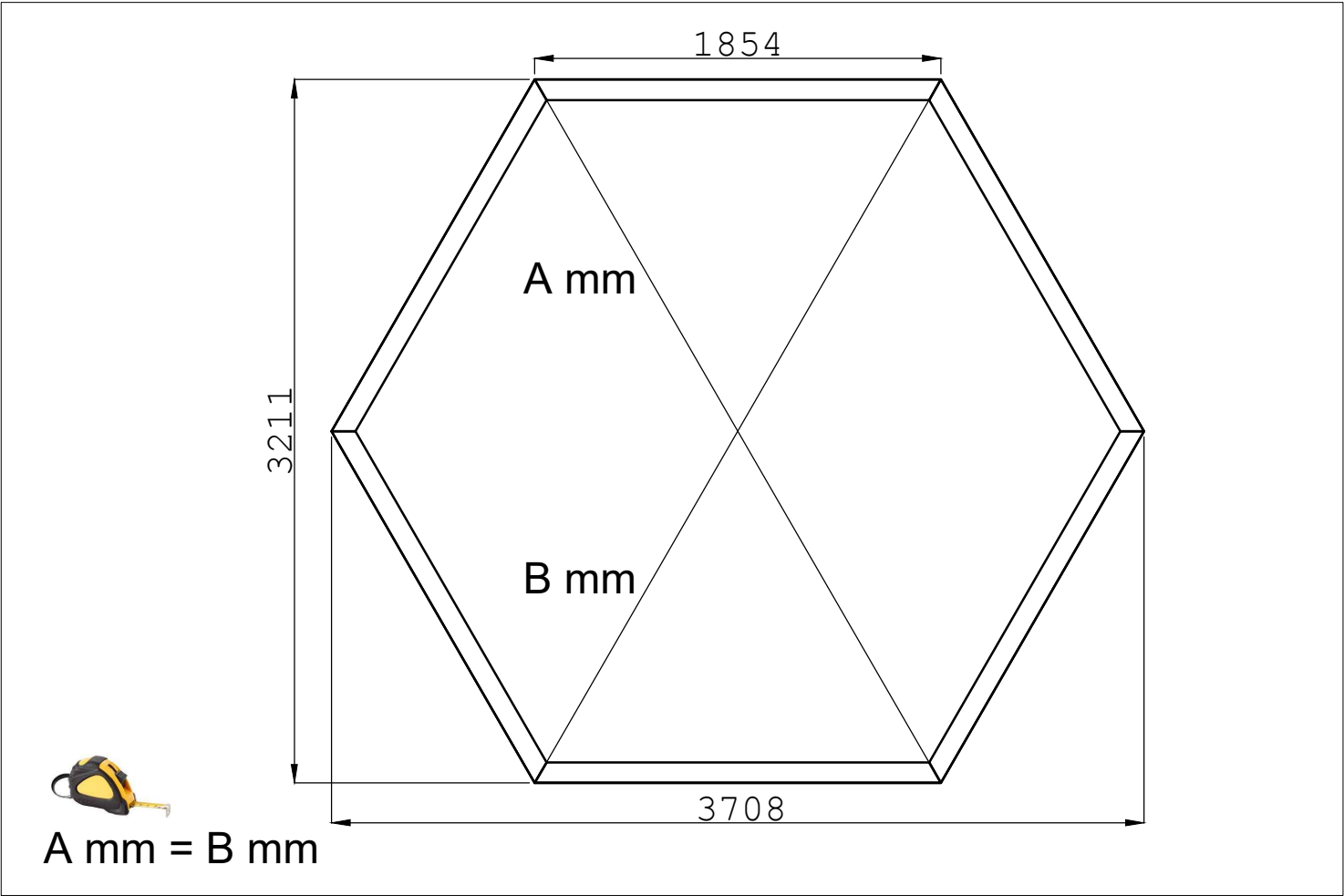
Nr.	Dimensions	Detail	Pcs	✓
15	Small roof bottom		1	<input type="checkbox"/>
16	Covered triangle, small roof		1	<input type="checkbox"/>
17	Uncovered triangle, small roof		1	<input type="checkbox"/>
18	Wind veneer, small roof		2	<input type="checkbox"/>
19	Small roof detail; left, right 465x880mm		2	<input type="checkbox"/>
21	Support triangle, small roof		1	<input type="checkbox"/>
22	Lower edge slat, small roof		2	<input type="checkbox"/>
23	Front covering slat, small roof		2	<input type="checkbox"/>
24	Console		10	<input type="checkbox"/>
25	Sitting board 1764mm		3	<input type="checkbox"/>
26	Sitting board 1520mm		4	<input type="checkbox"/>
27	Sitting board 1767mm		6	<input type="checkbox"/>
28	Widening support leg		6	<input type="checkbox"/>

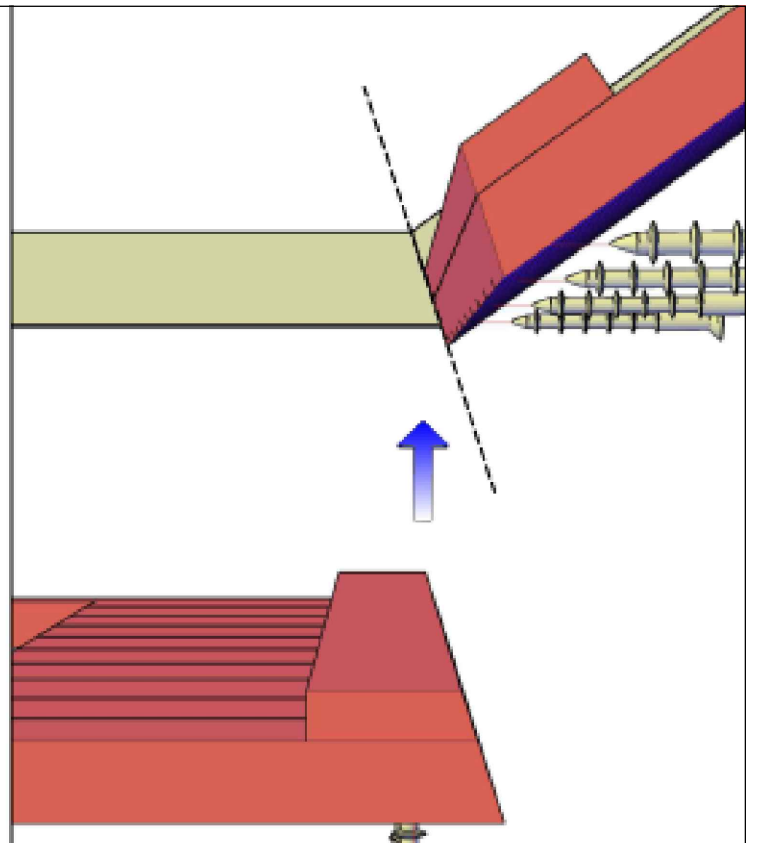
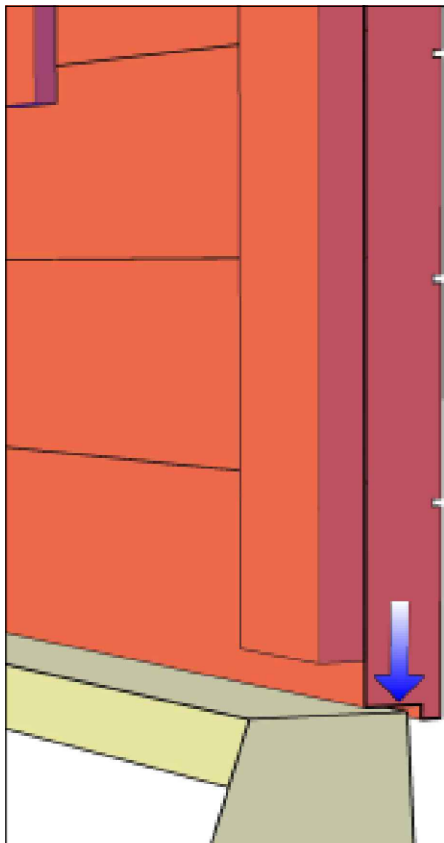
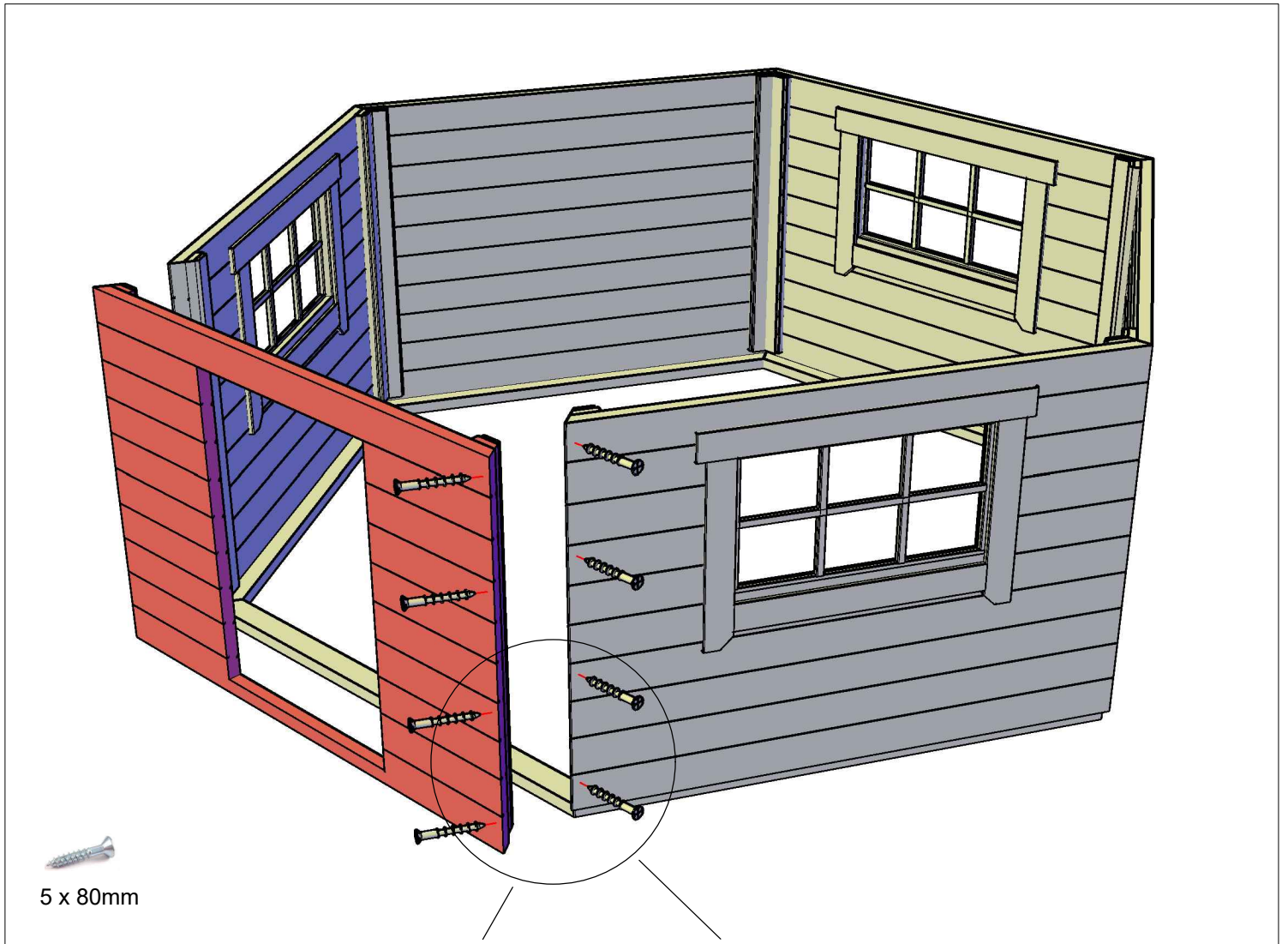
Nr.	Dimensions	Detail	Pcs	✓
29	Roof inner slat 2350mm		6	<input type="checkbox"/>
30	Slide tracks for trap		1	<input type="checkbox"/>
31	Trap		1	<input type="checkbox"/>
32	Filling board for the small roof Left-right side		2	<input type="checkbox"/>
33	Filling board for the small roof Left-right side		2	<input type="checkbox"/>
34	Door slat (inside) 70x1500mm (side)		2	<input type="checkbox"/>
35	70x300mm (side)		2	<input type="checkbox"/>
36	70x1100mm(up)		1	<input type="checkbox"/>
37	70x825mm (up)		1	<input type="checkbox"/>
38	Connection cover strip 250x1005mm		31	<input type="checkbox"/>
39	Corner connection, door side cover strip roll 0,25x1,2m		1+1	<input type="checkbox"/>
50	Roof connection cover strip		25	<input type="checkbox"/>
40	Covered pipe detail		1	<input type="checkbox"/>
41	Metal hut		1	<input type="checkbox"/>
42	Roof inner collar		1	<input type="checkbox"/>
43	Metal top		1	<input type="checkbox"/>

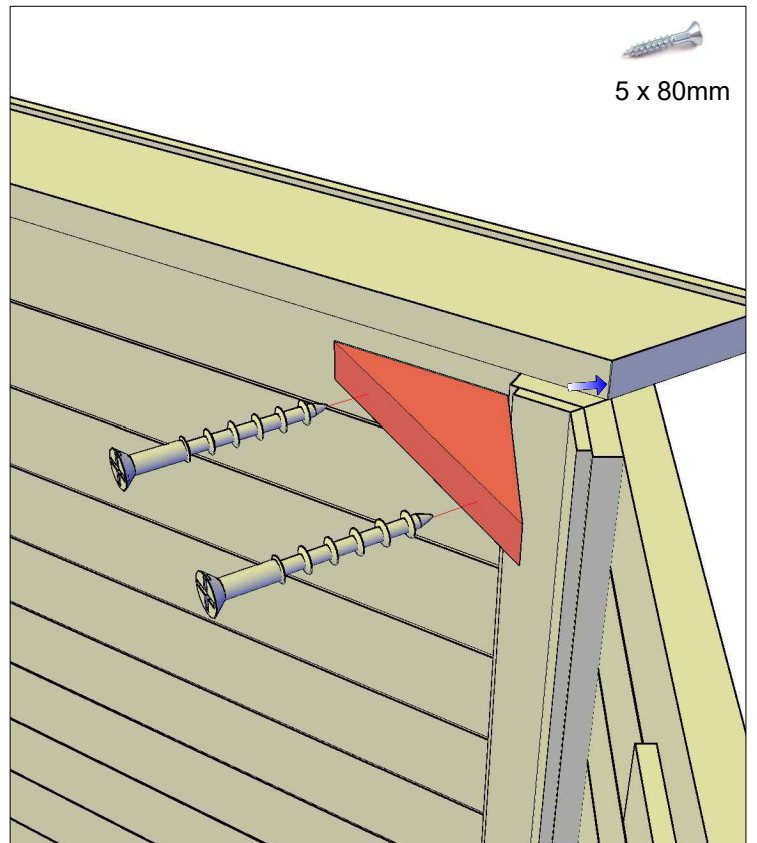
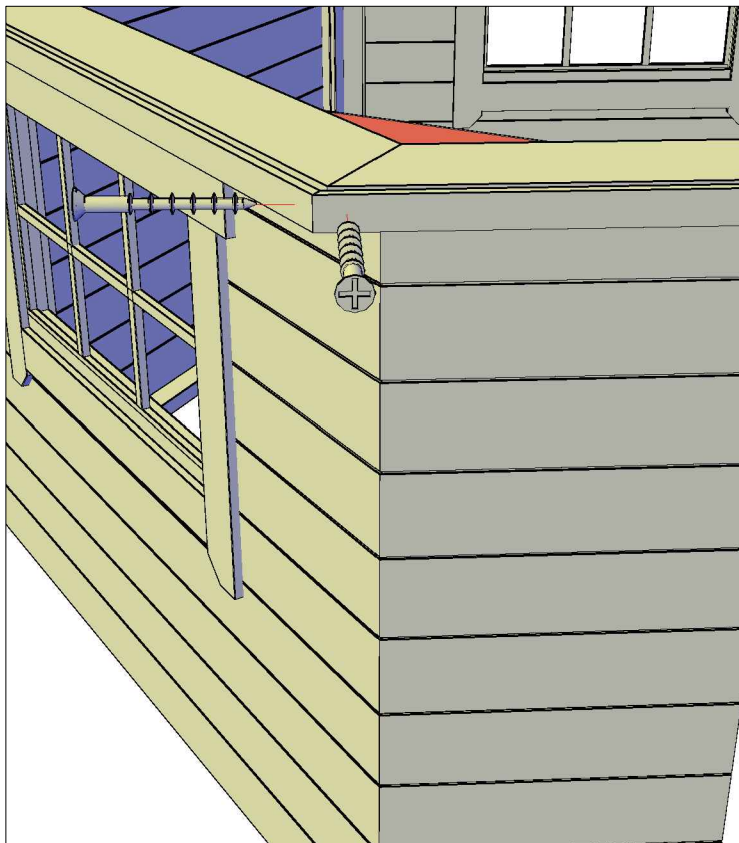
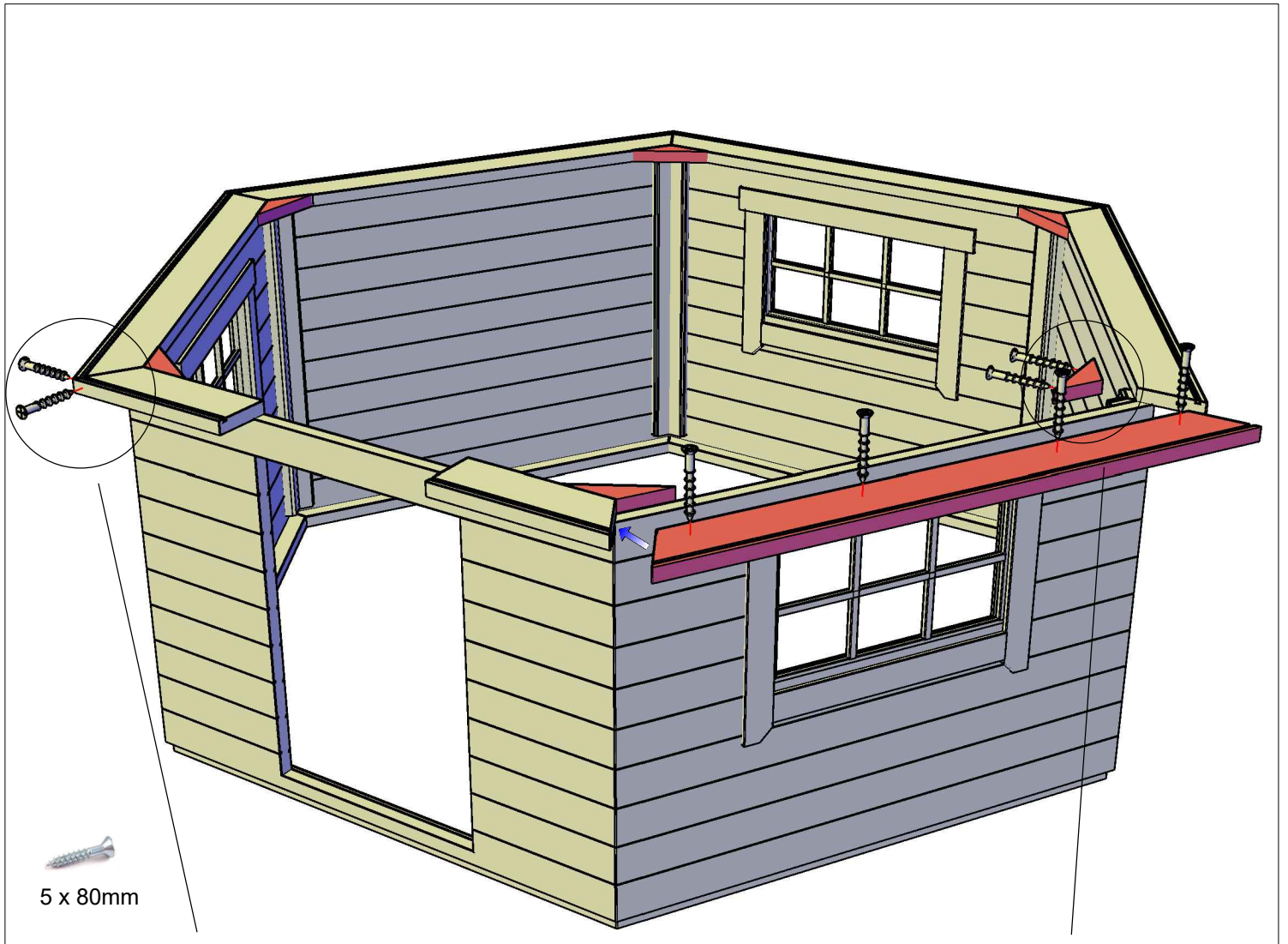
Nr.	Dimensions	Detail	Pcs	✓
44	Floor detail		6	<input type="checkbox"/>
45	Floor middle detail		1	<input type="checkbox"/>
46	Roof extension panel, veneer		5	<input type="checkbox"/>
47	Roof extension panel		2	<input type="checkbox"/>

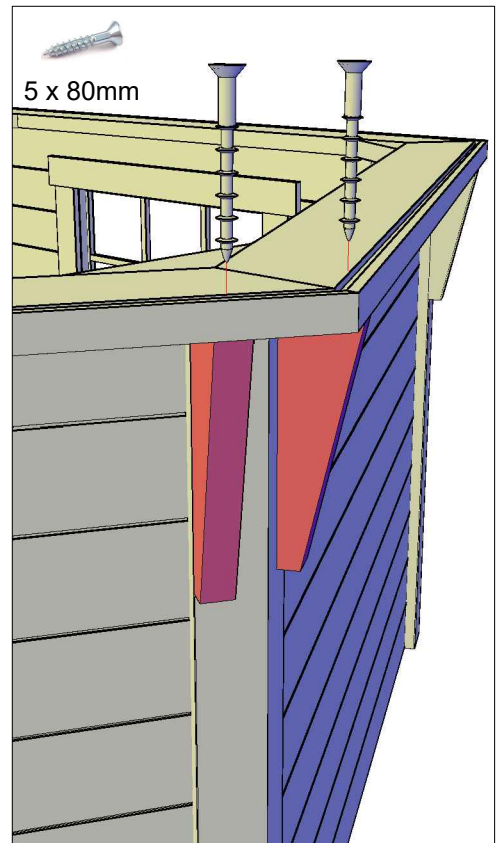
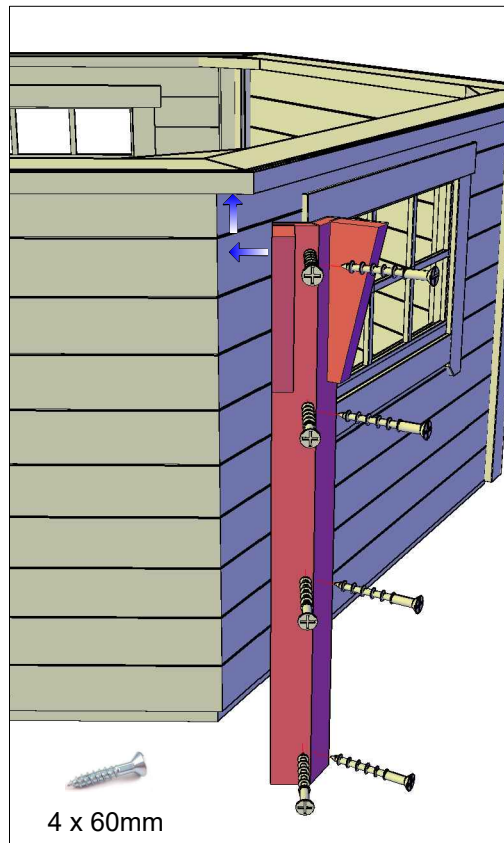
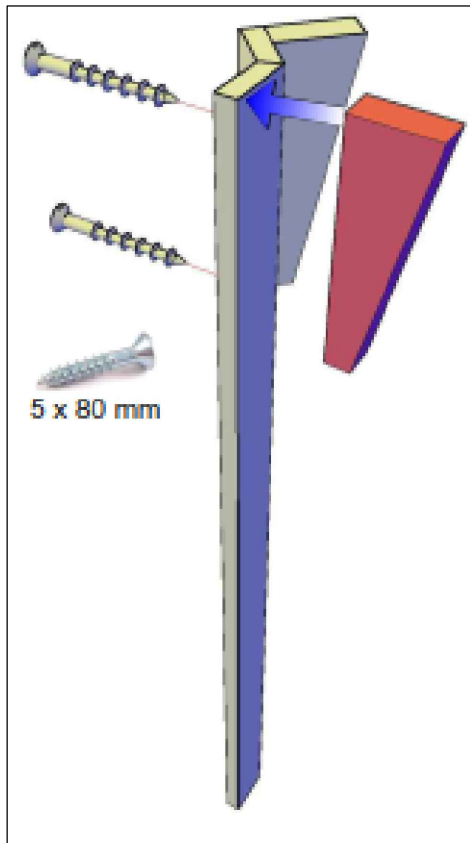
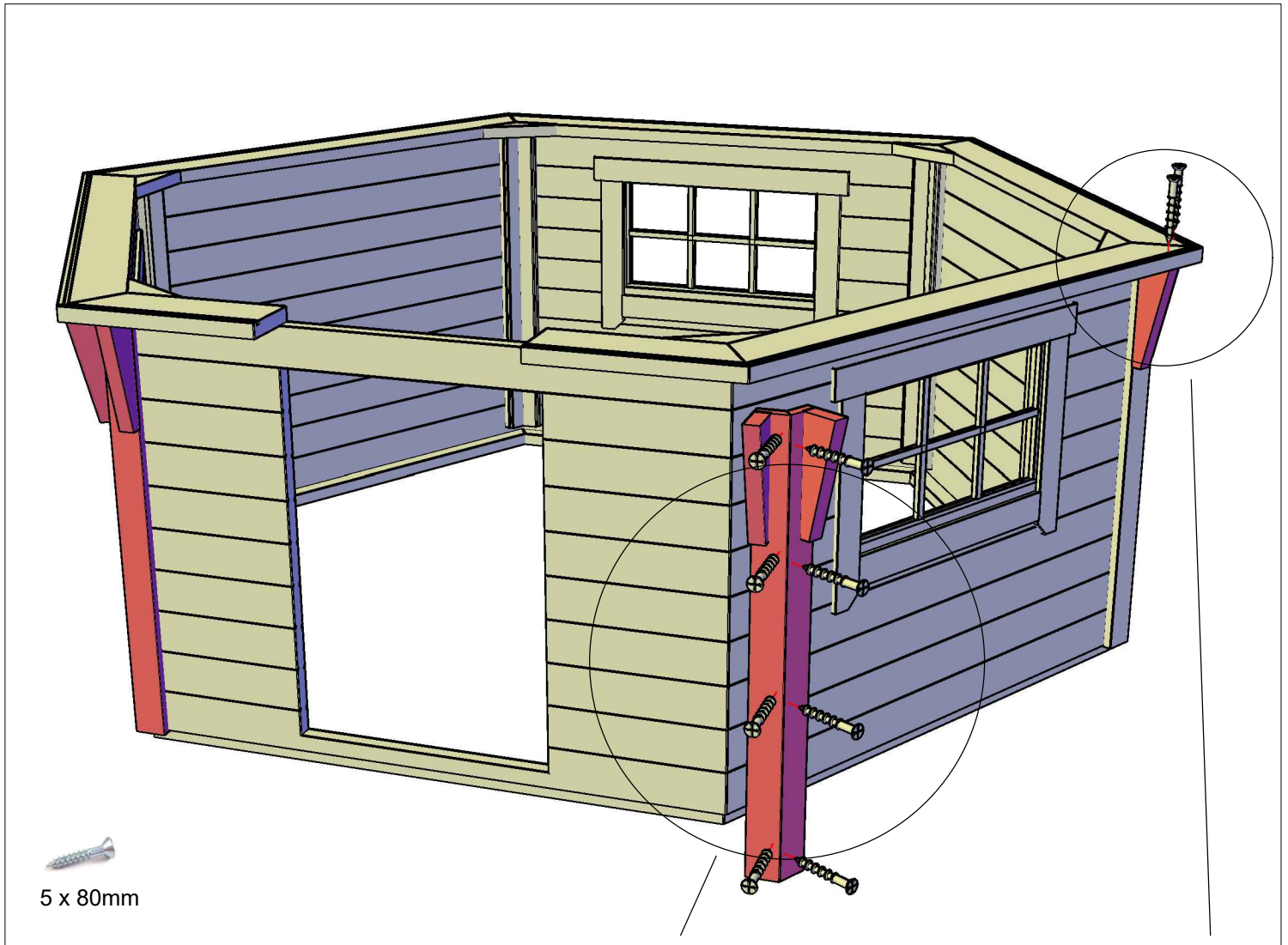


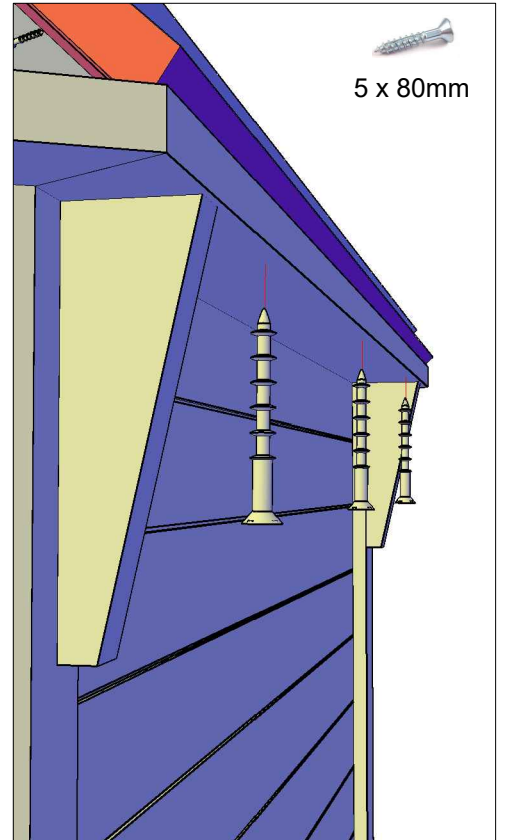
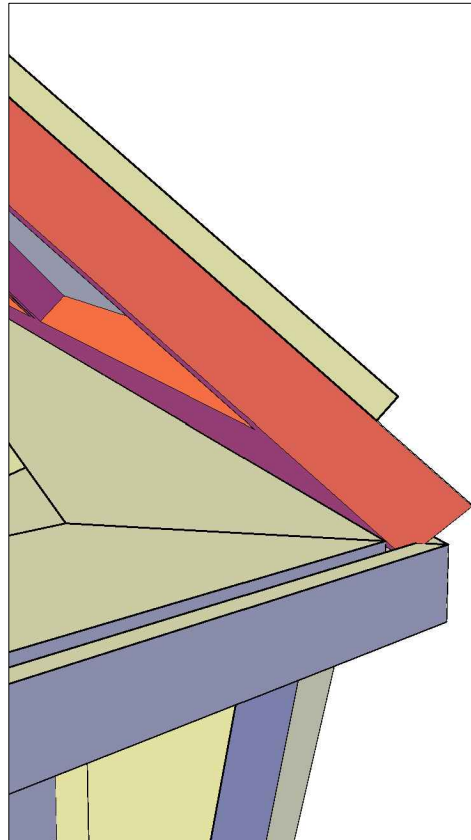
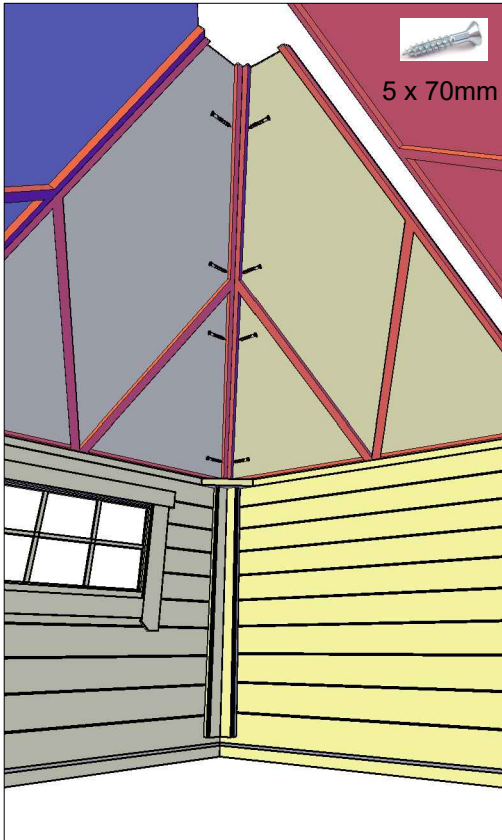
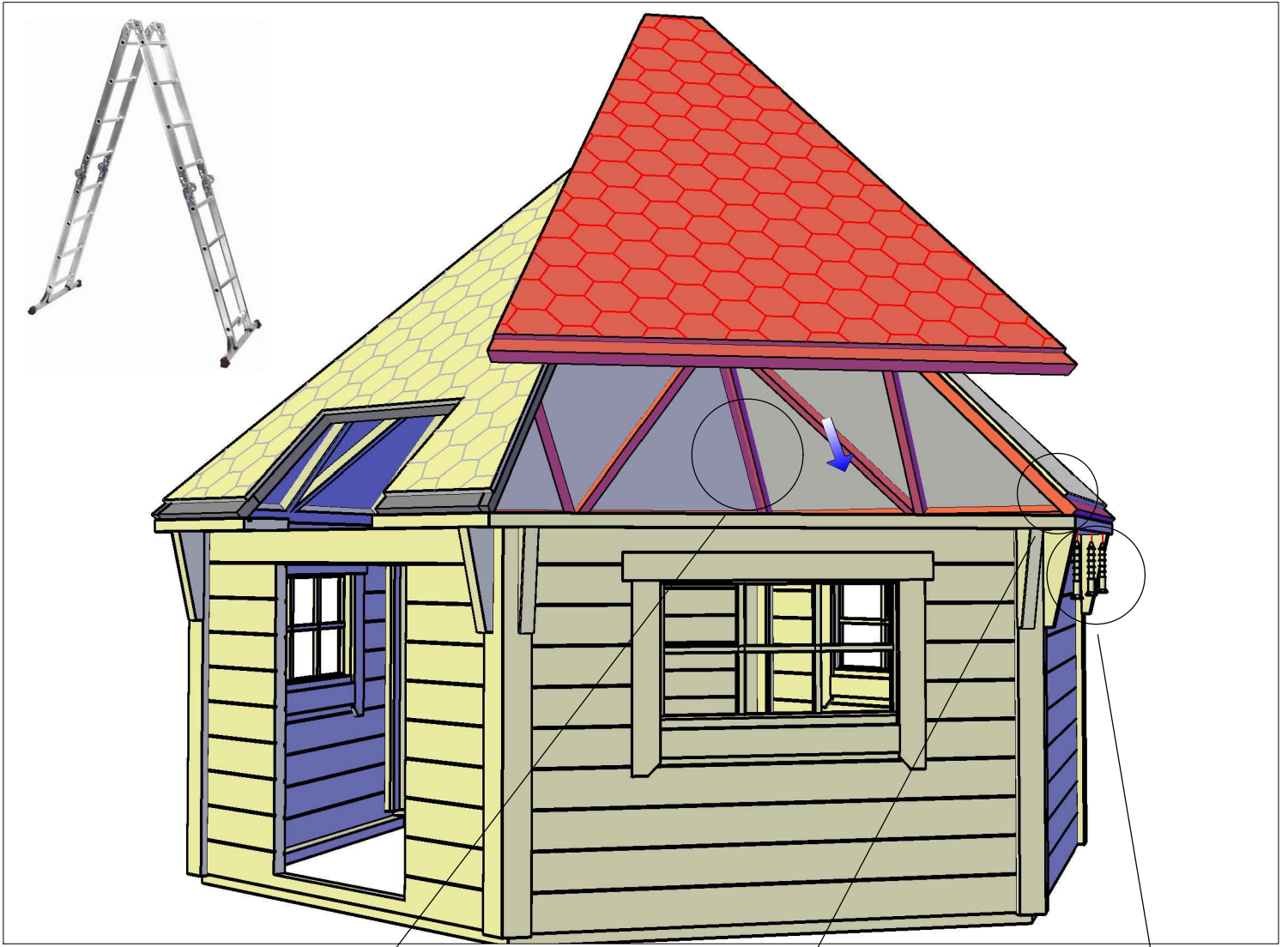


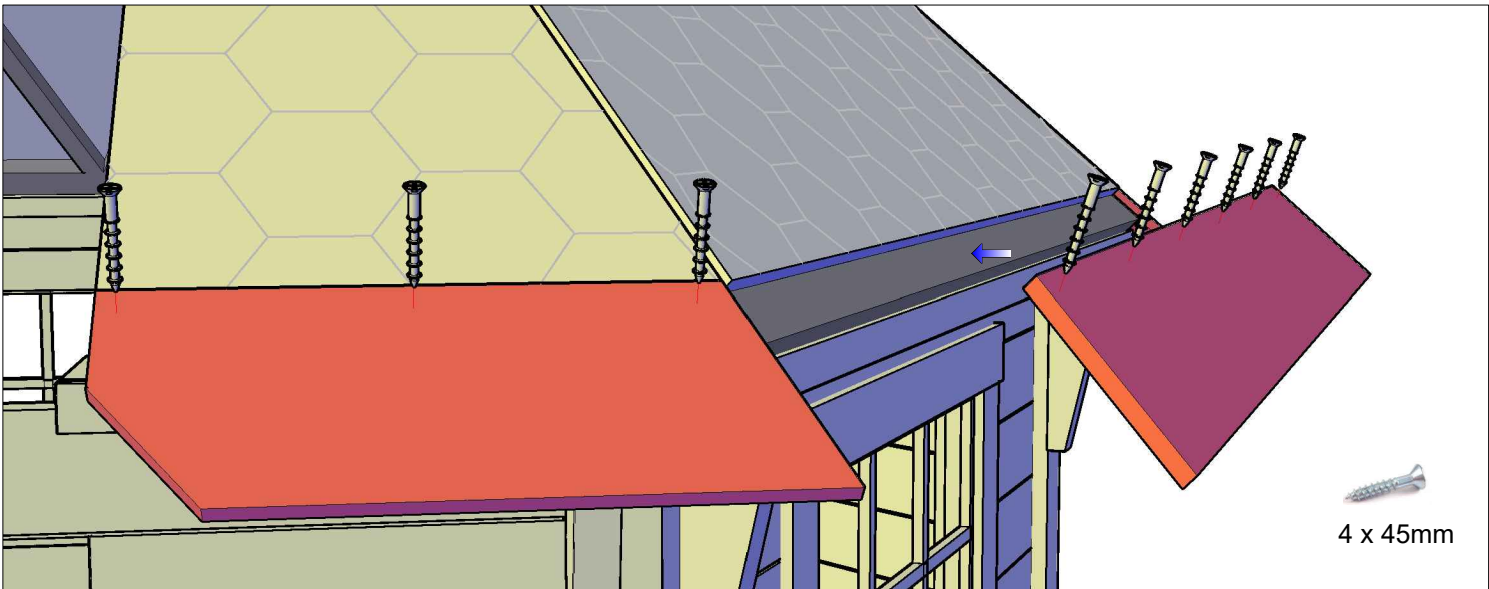
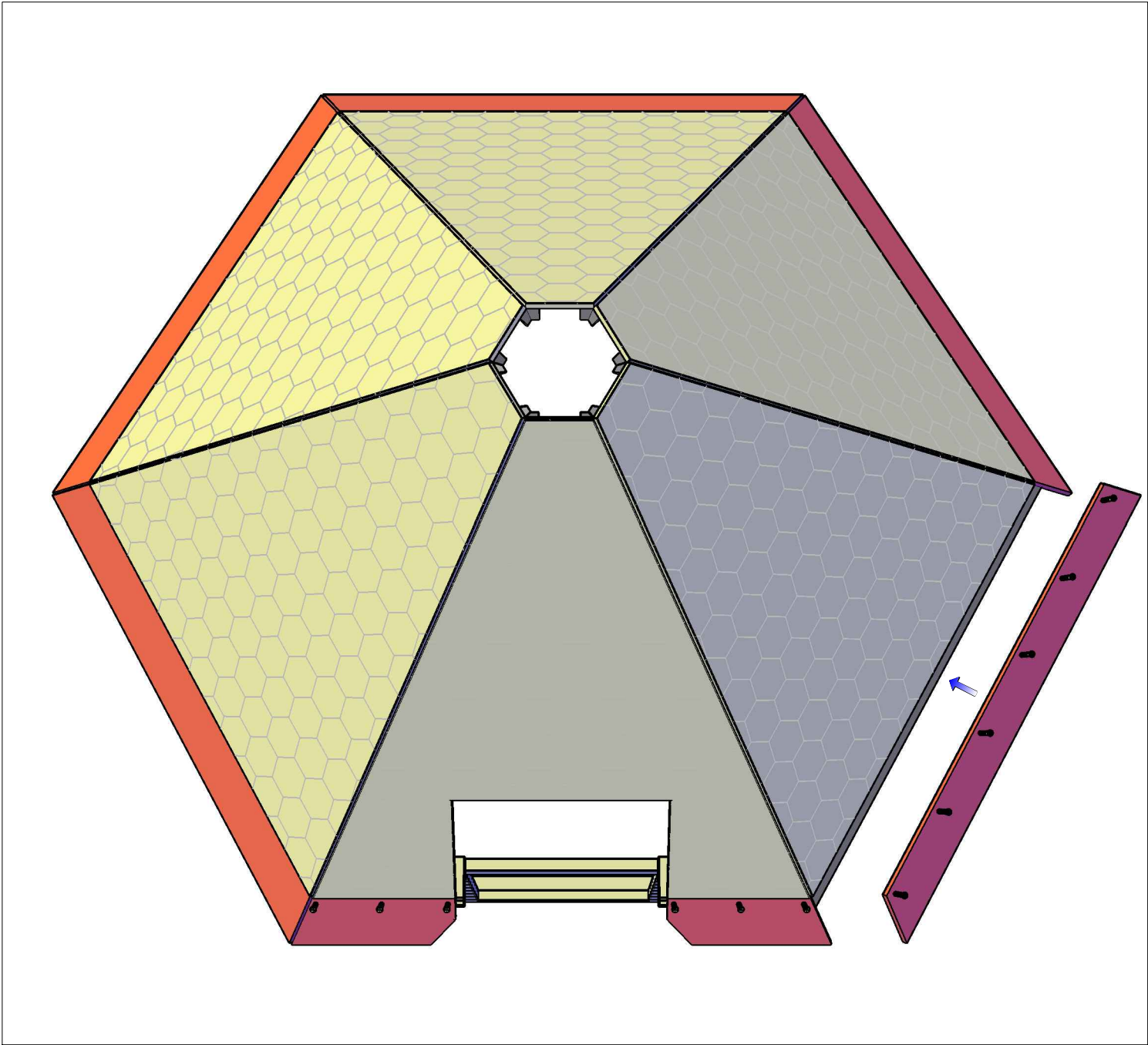


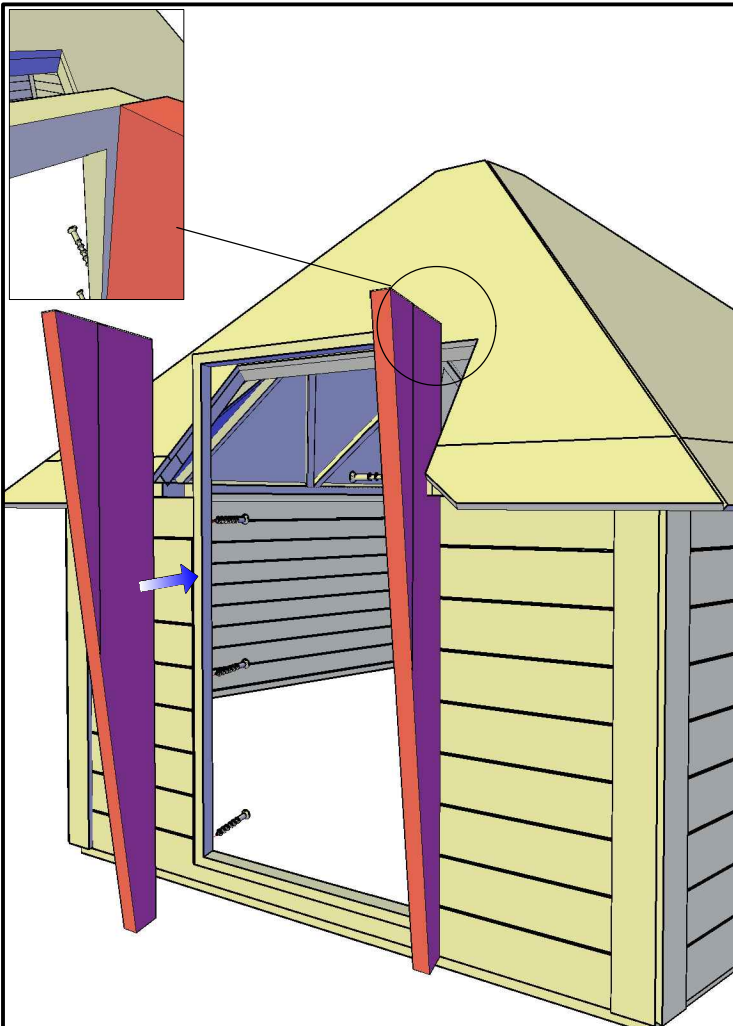
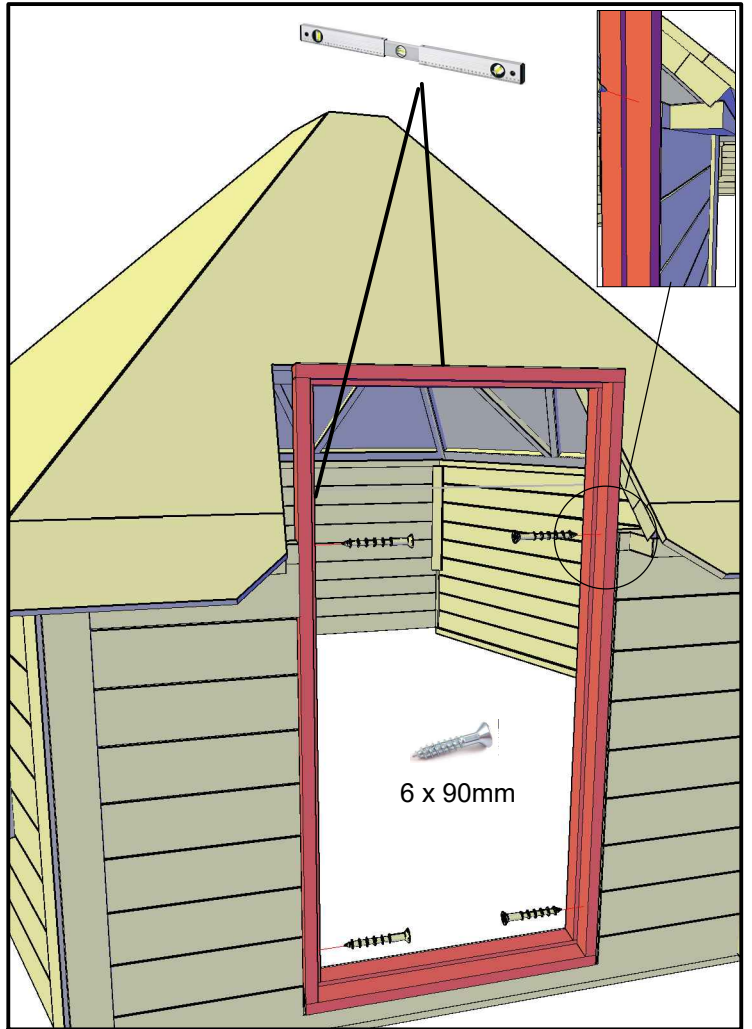
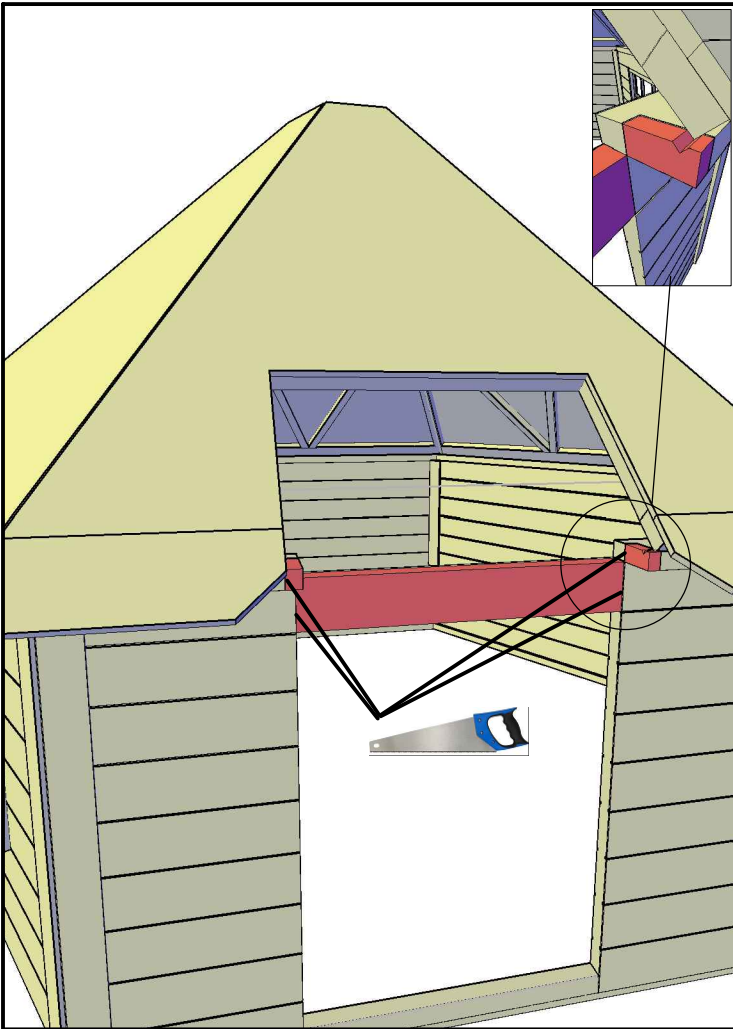




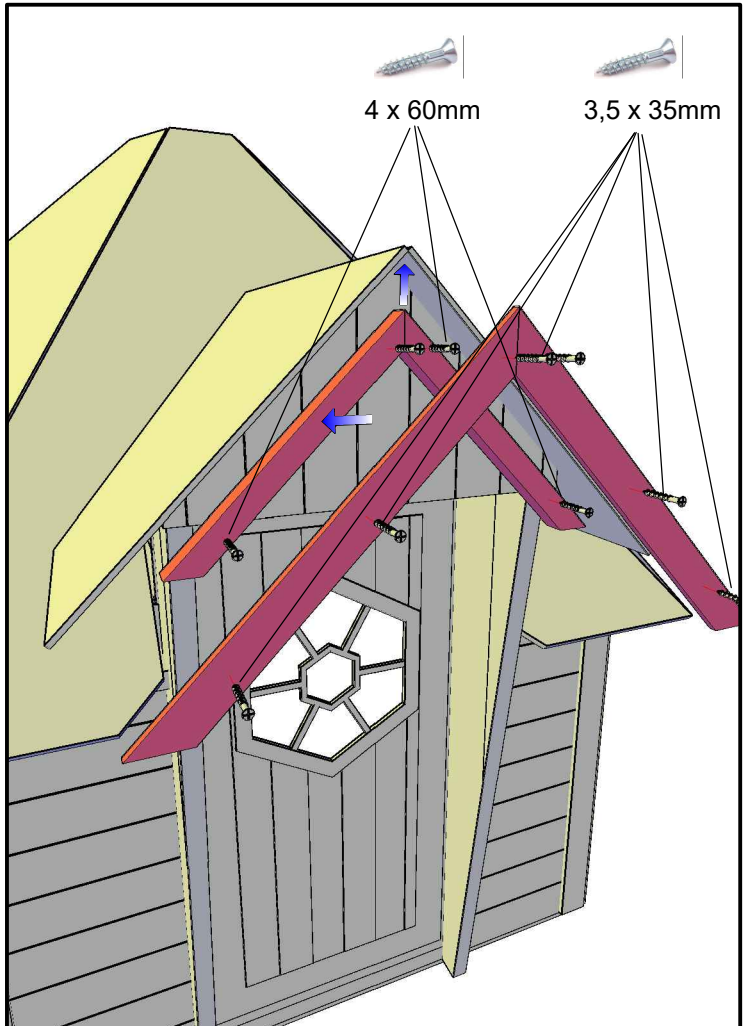
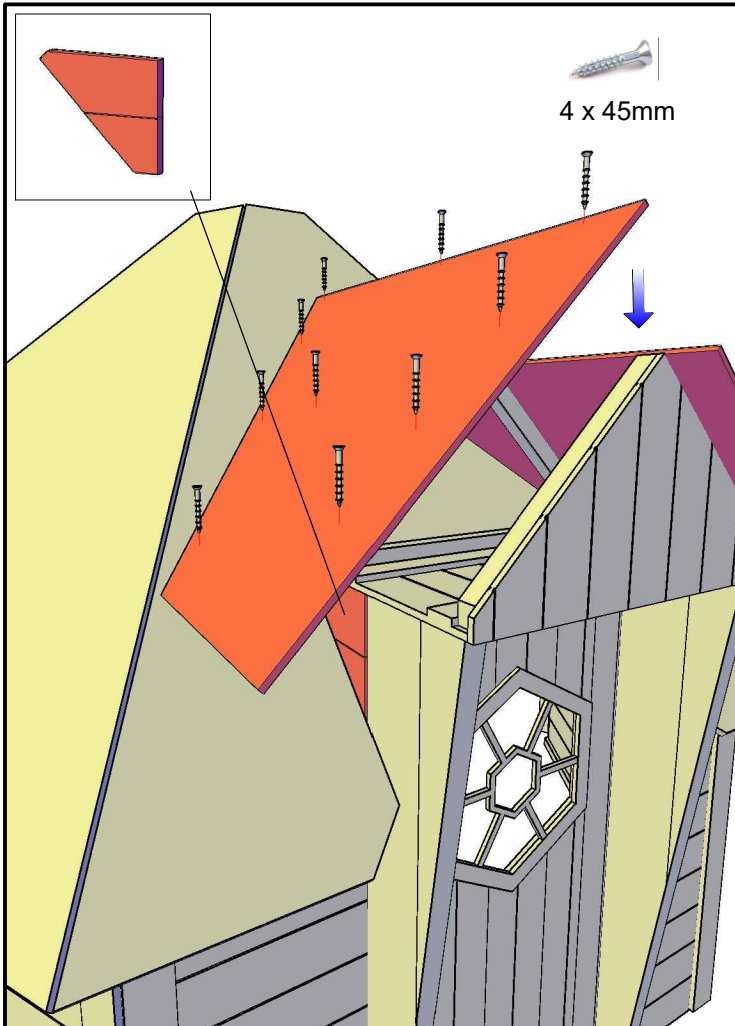
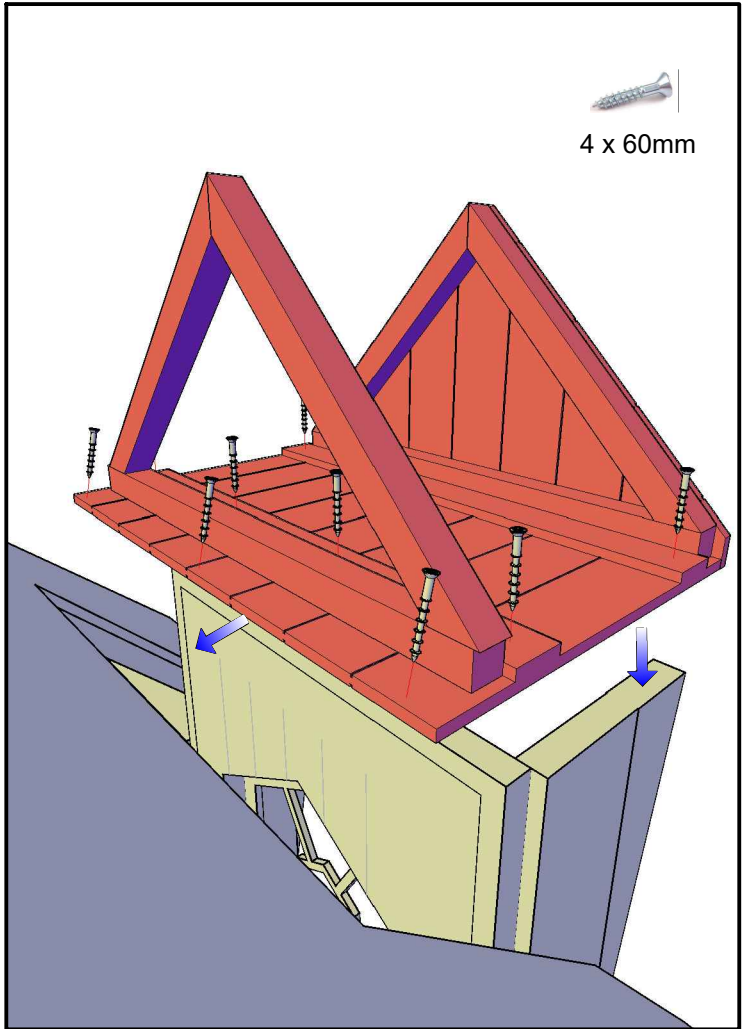
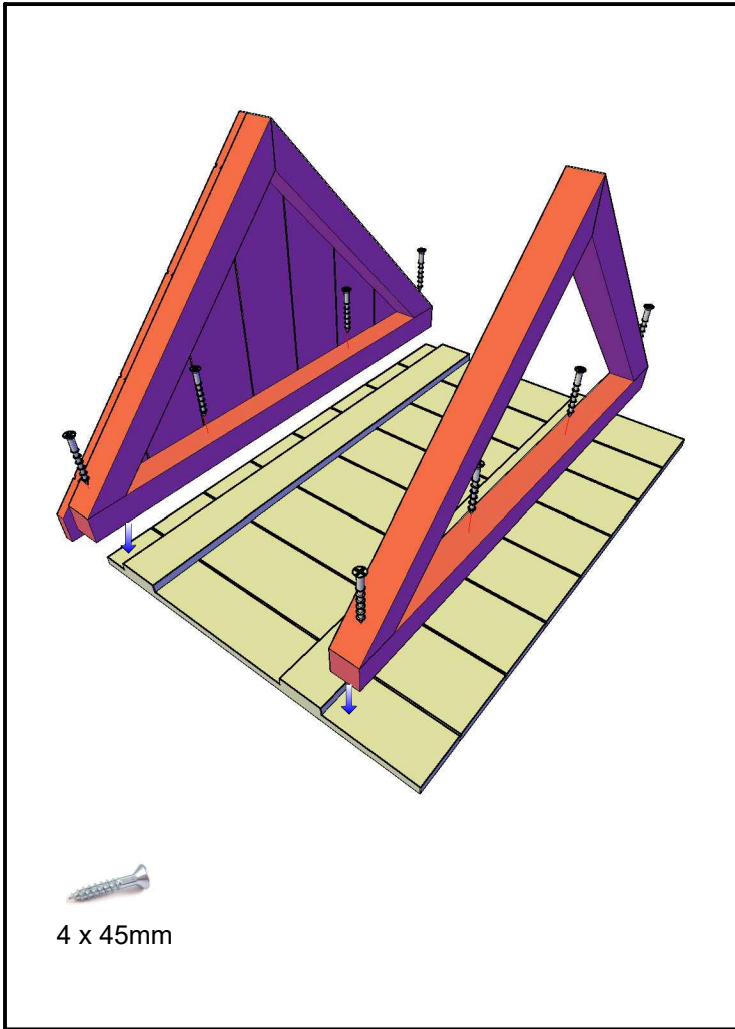






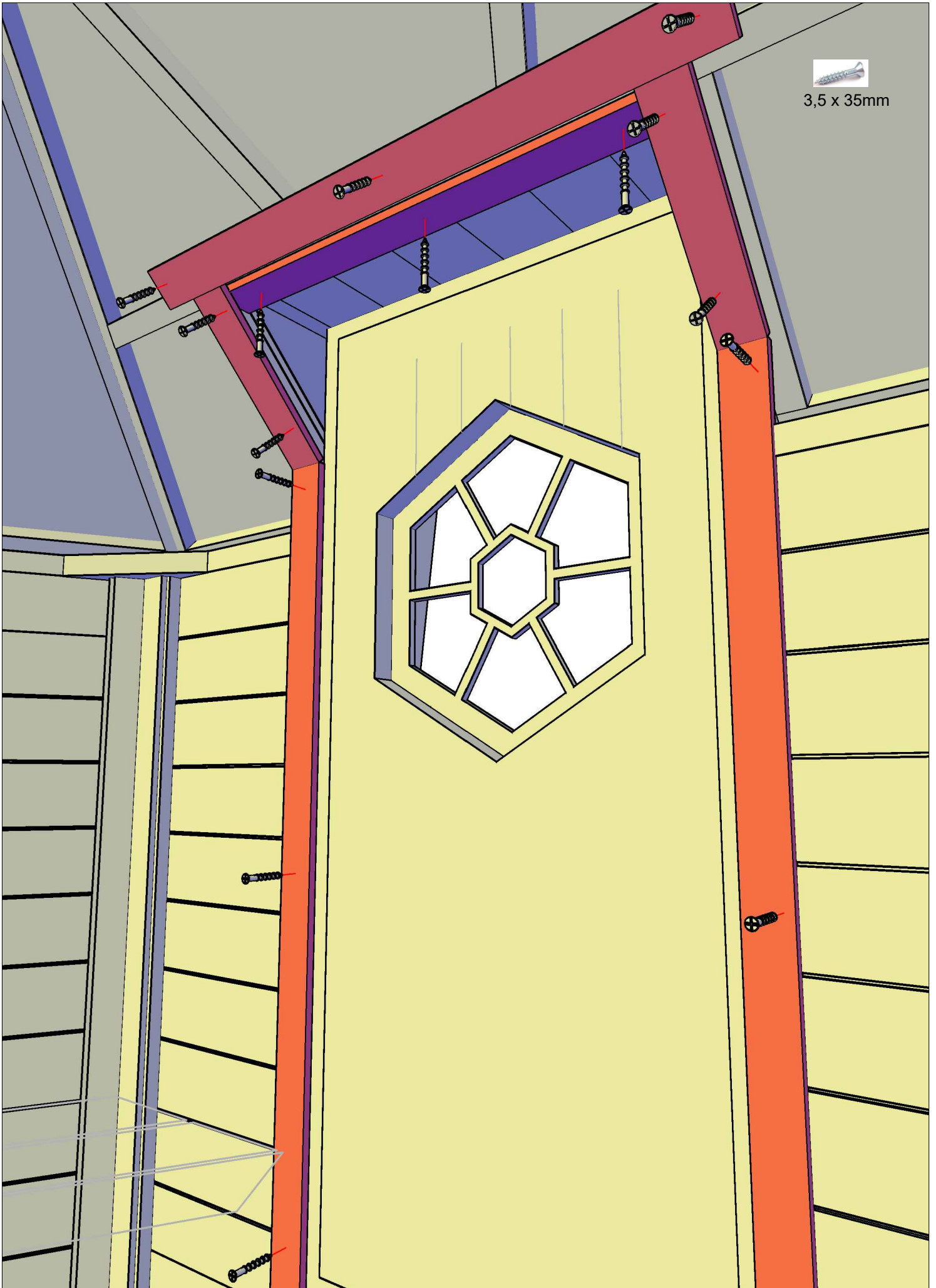


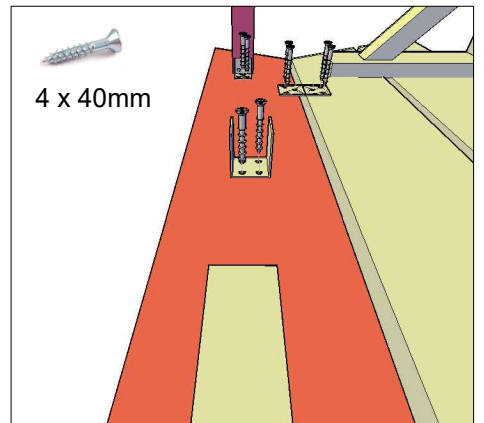
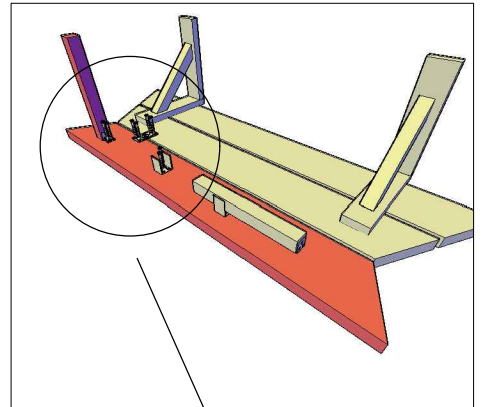
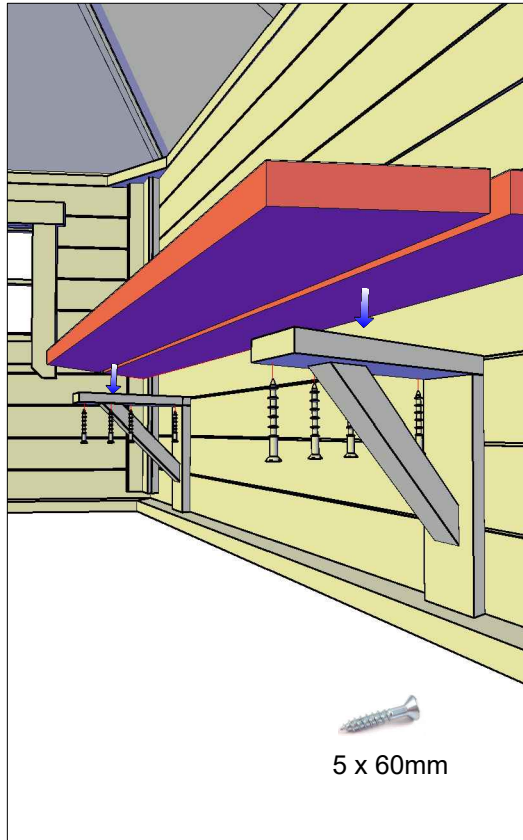
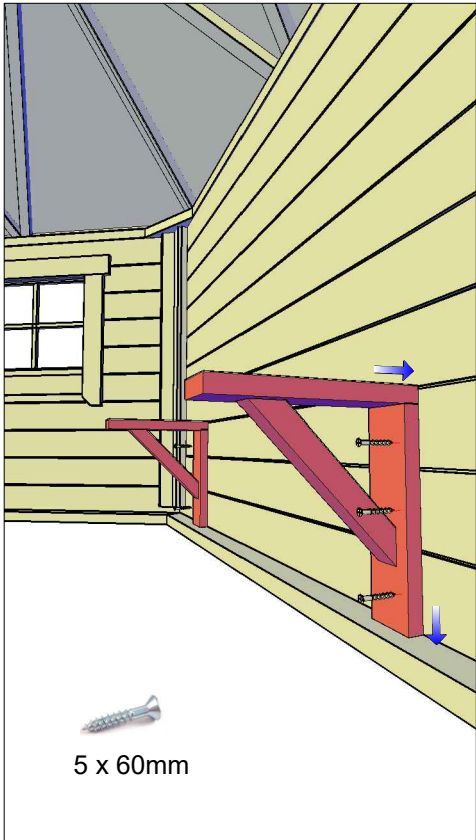
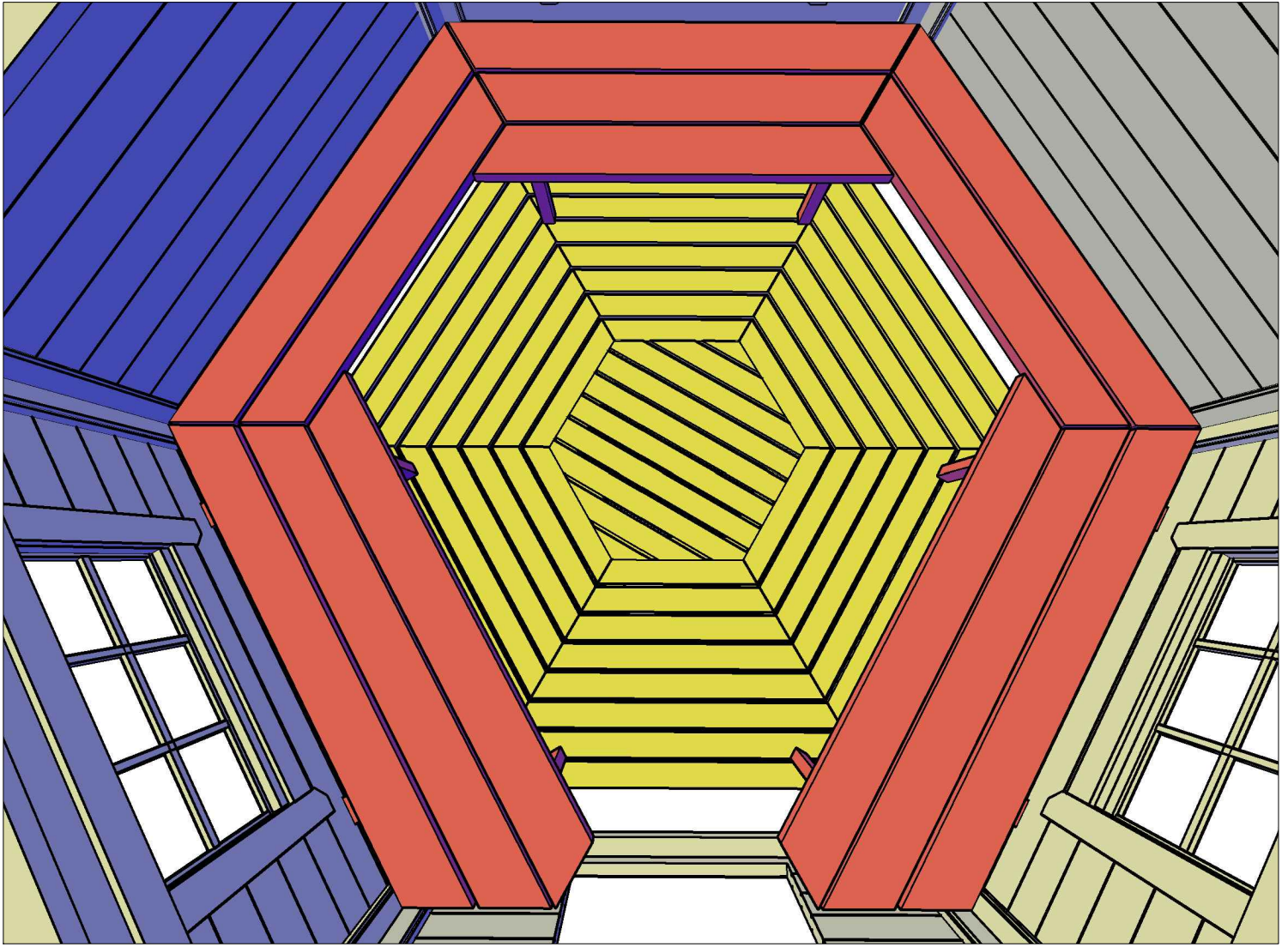


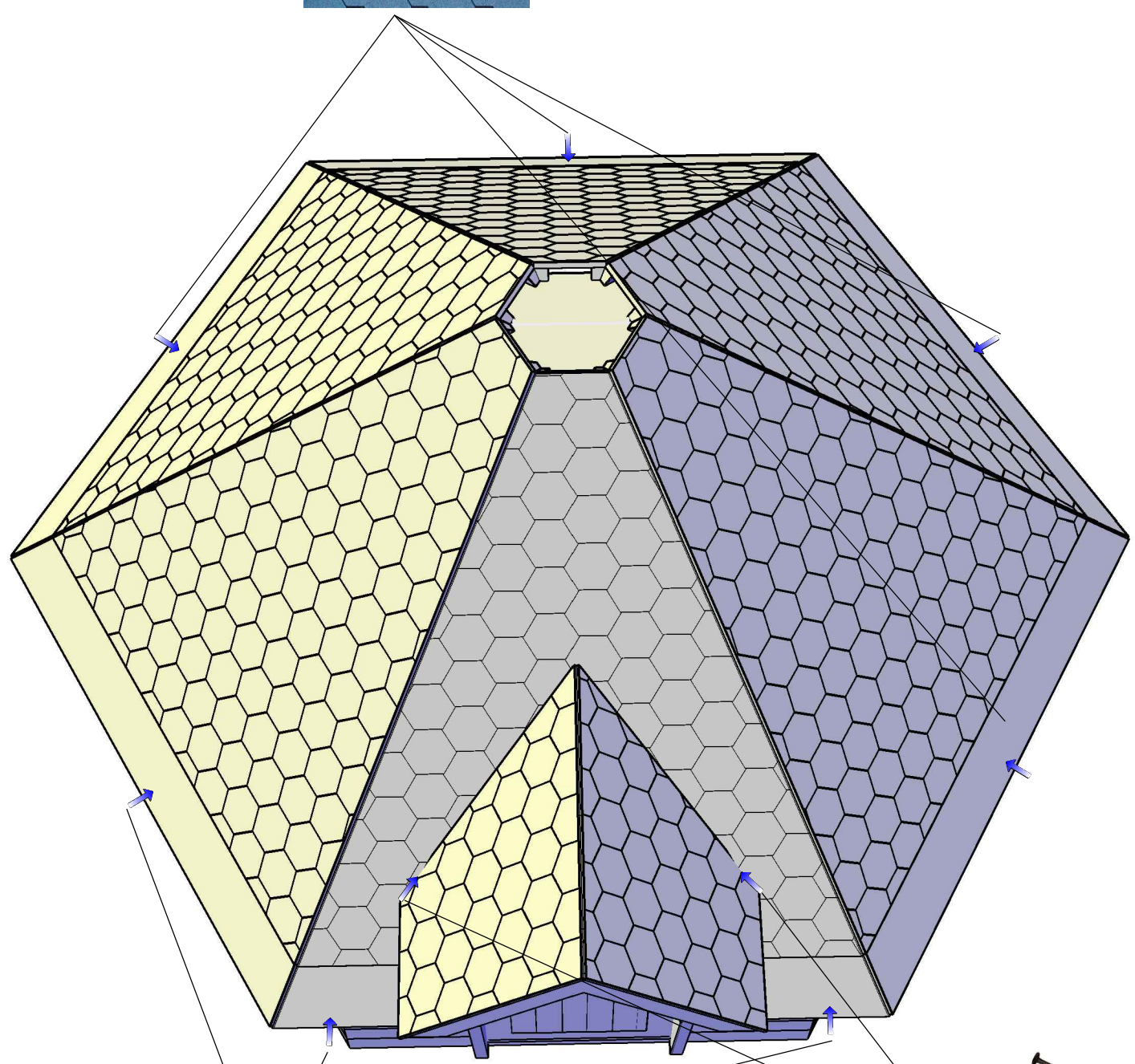
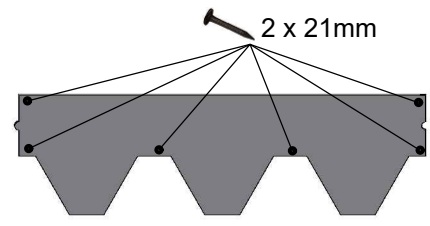




3,5 x 35mm

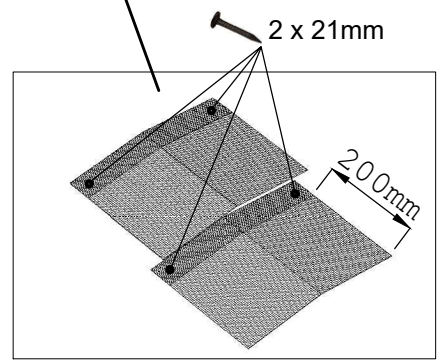
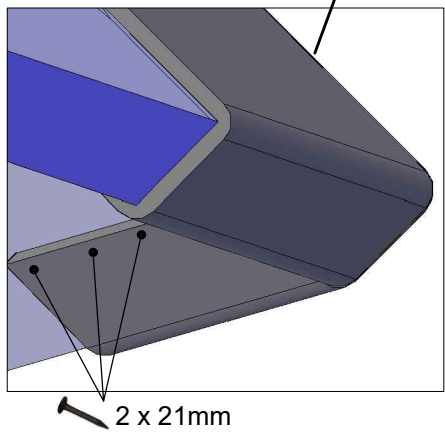
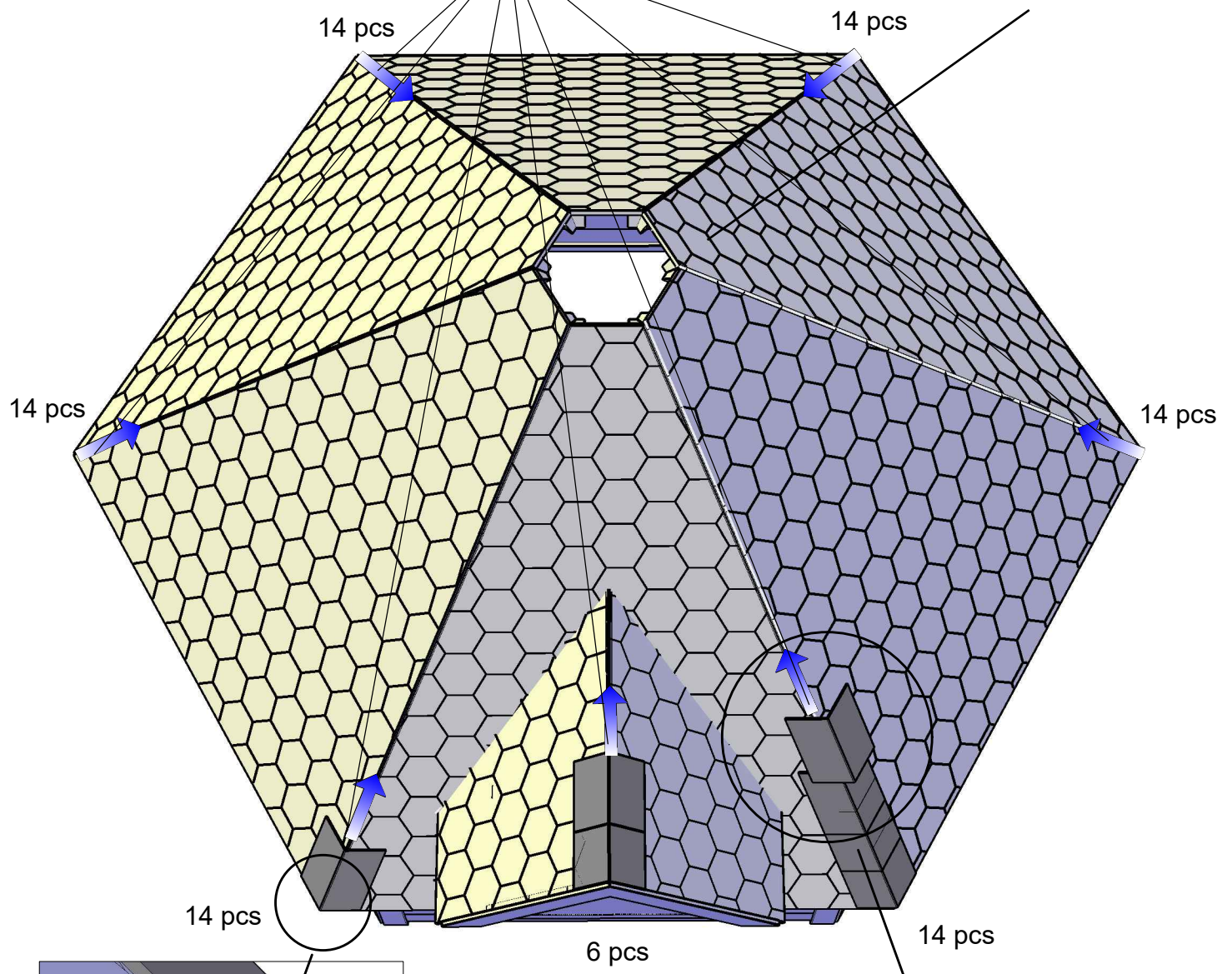
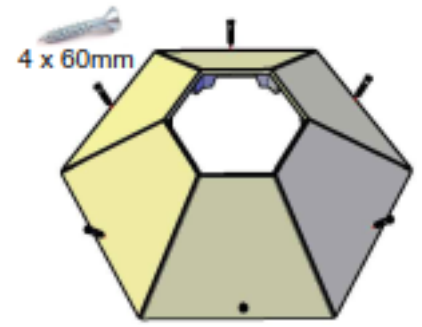


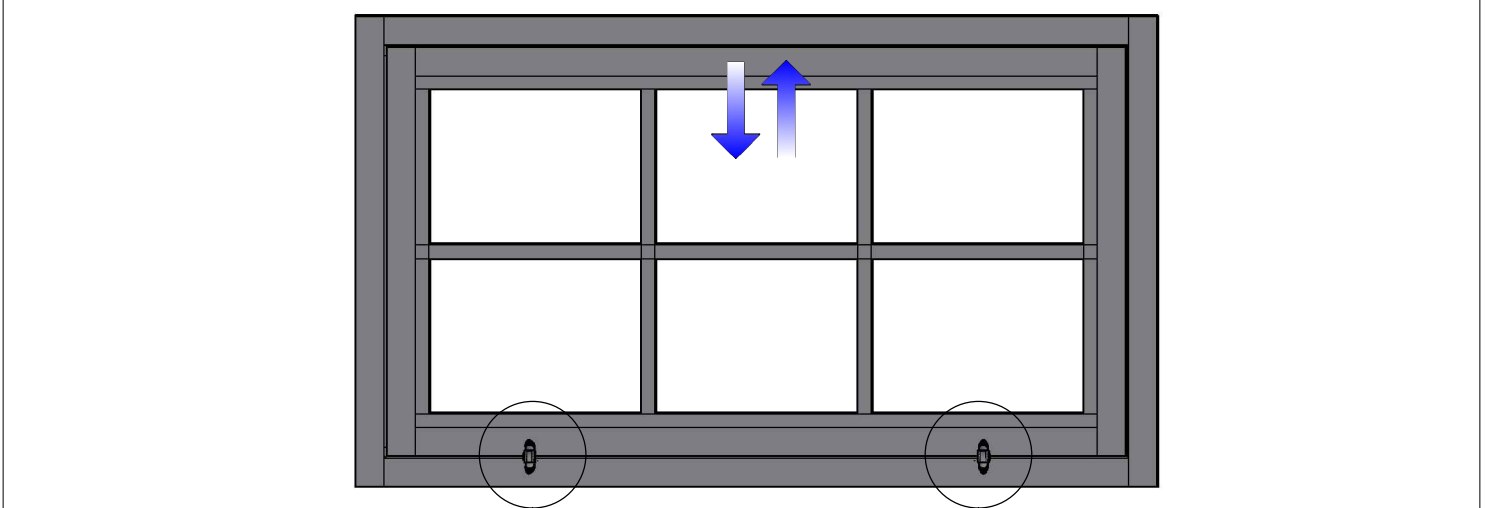
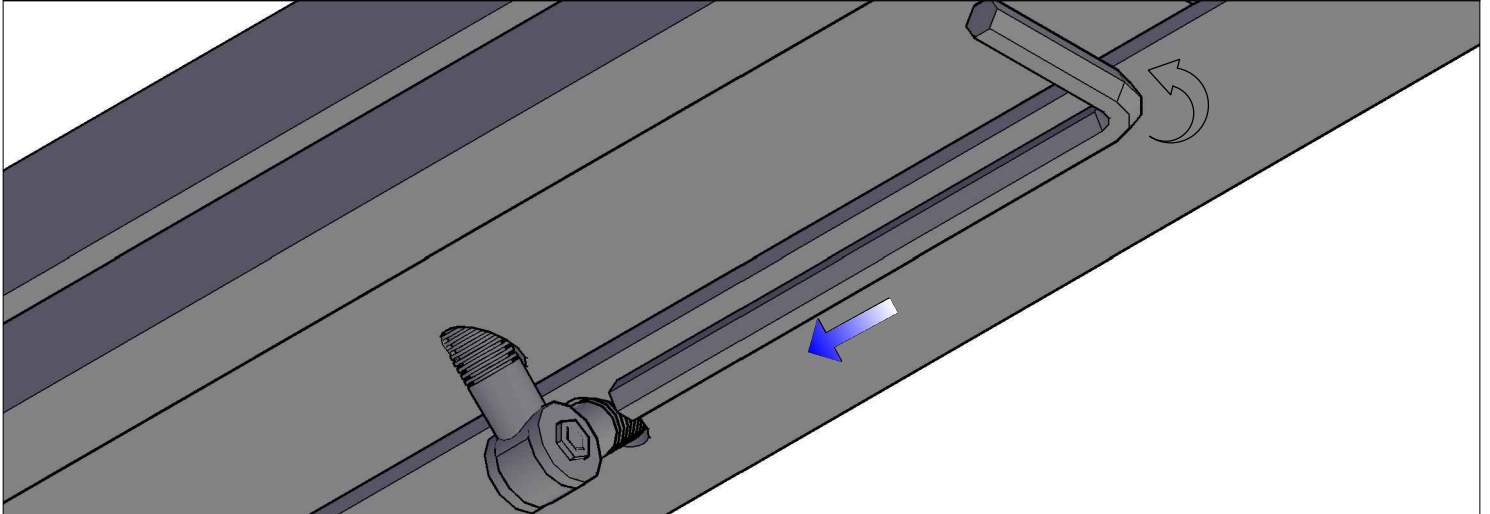
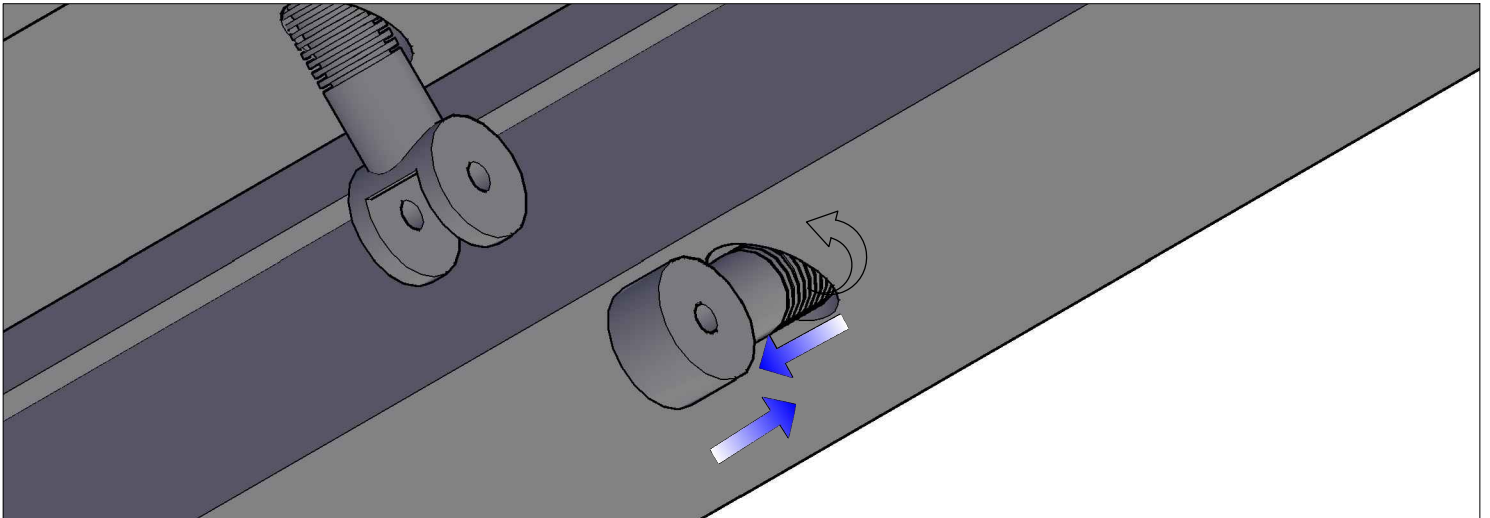
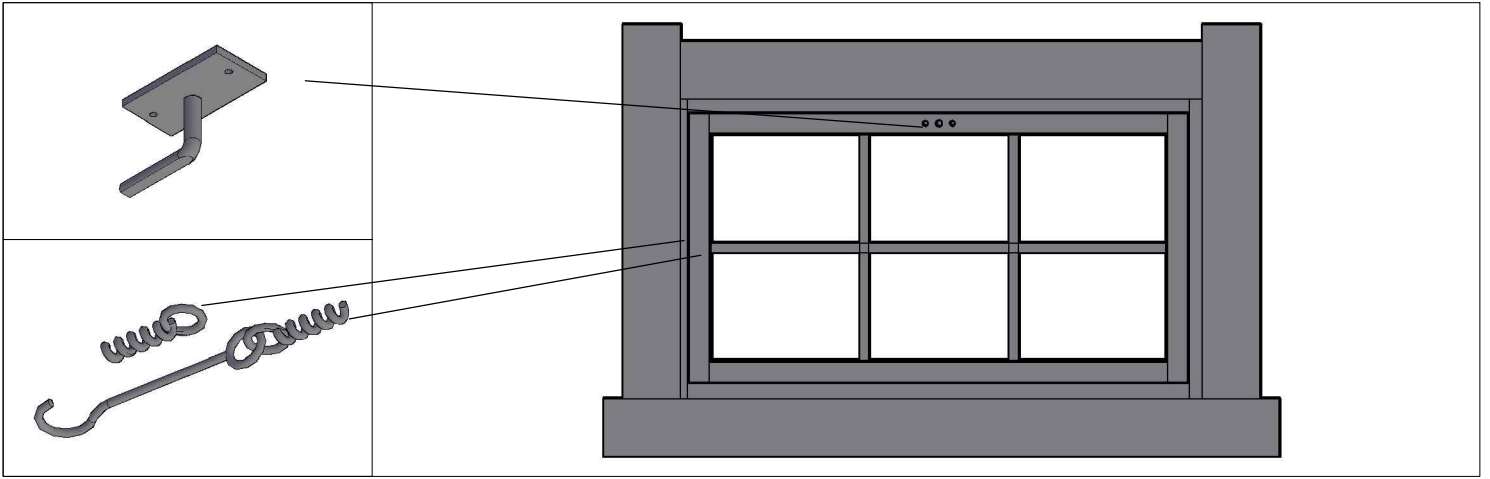


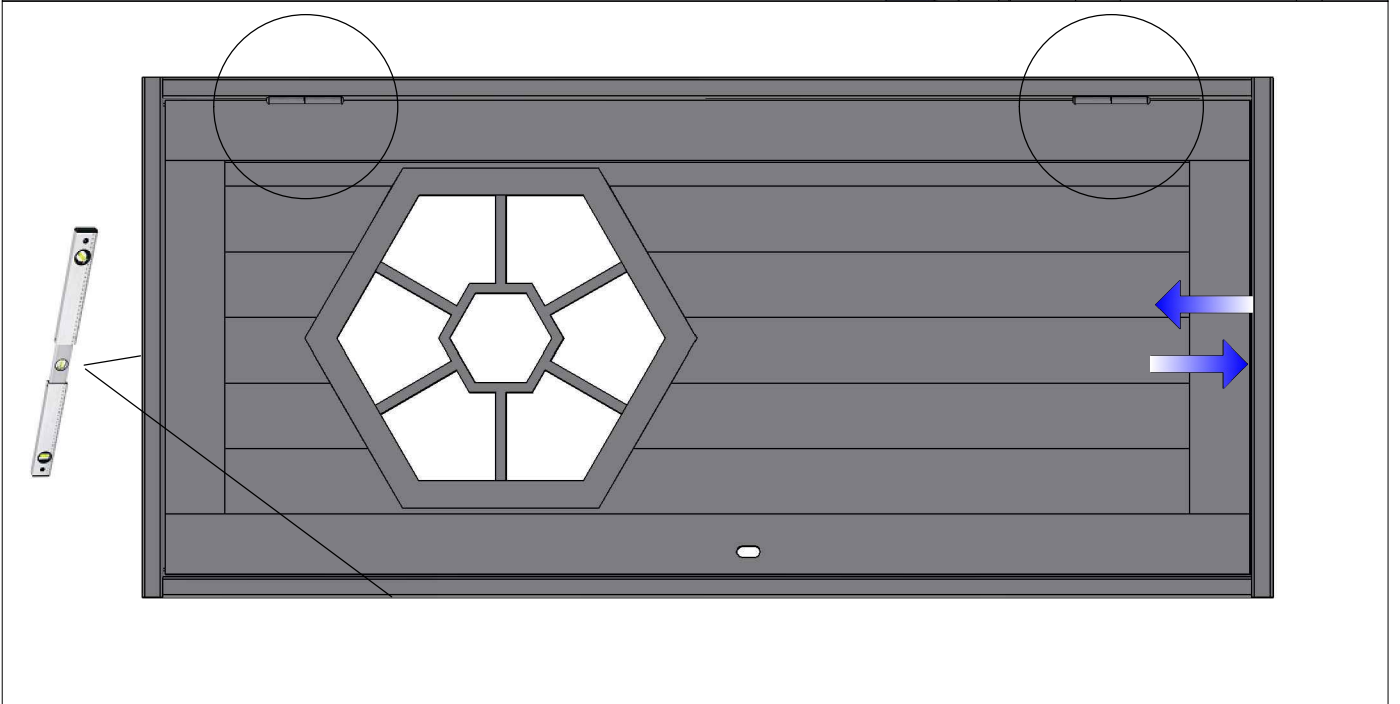
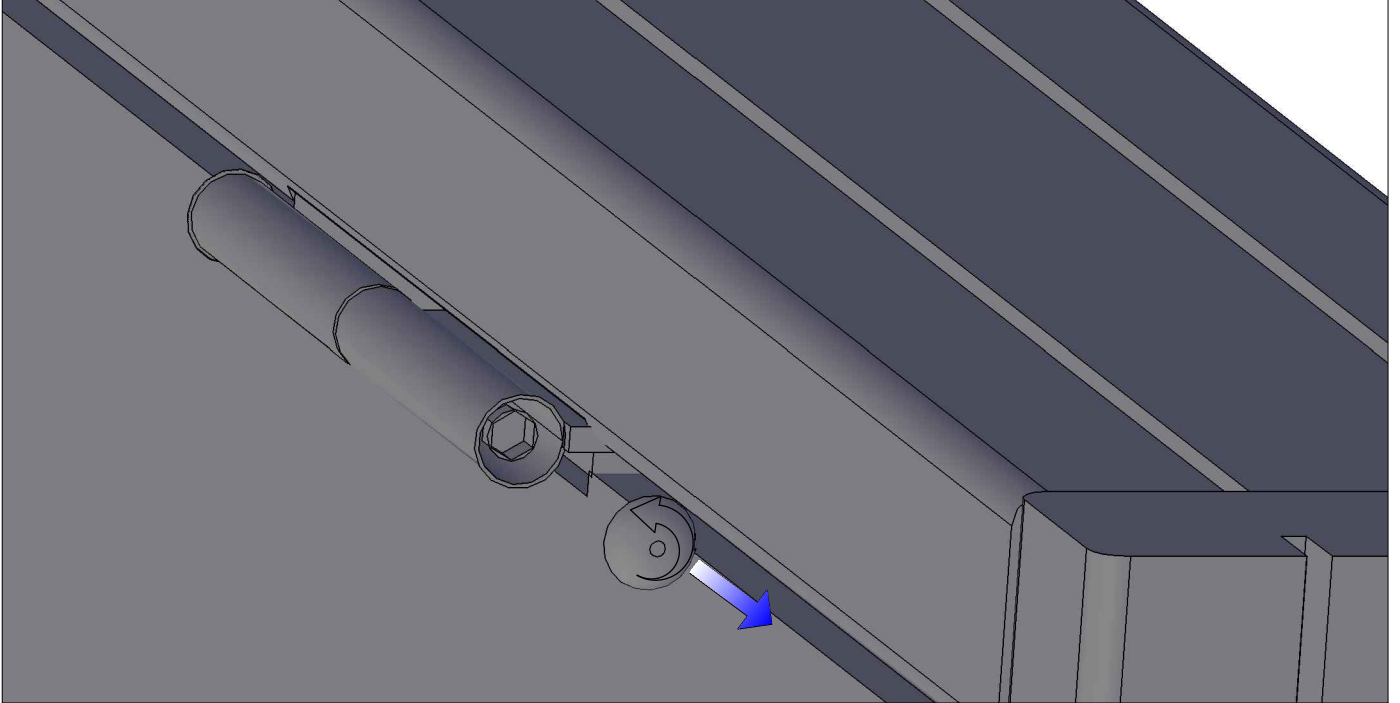
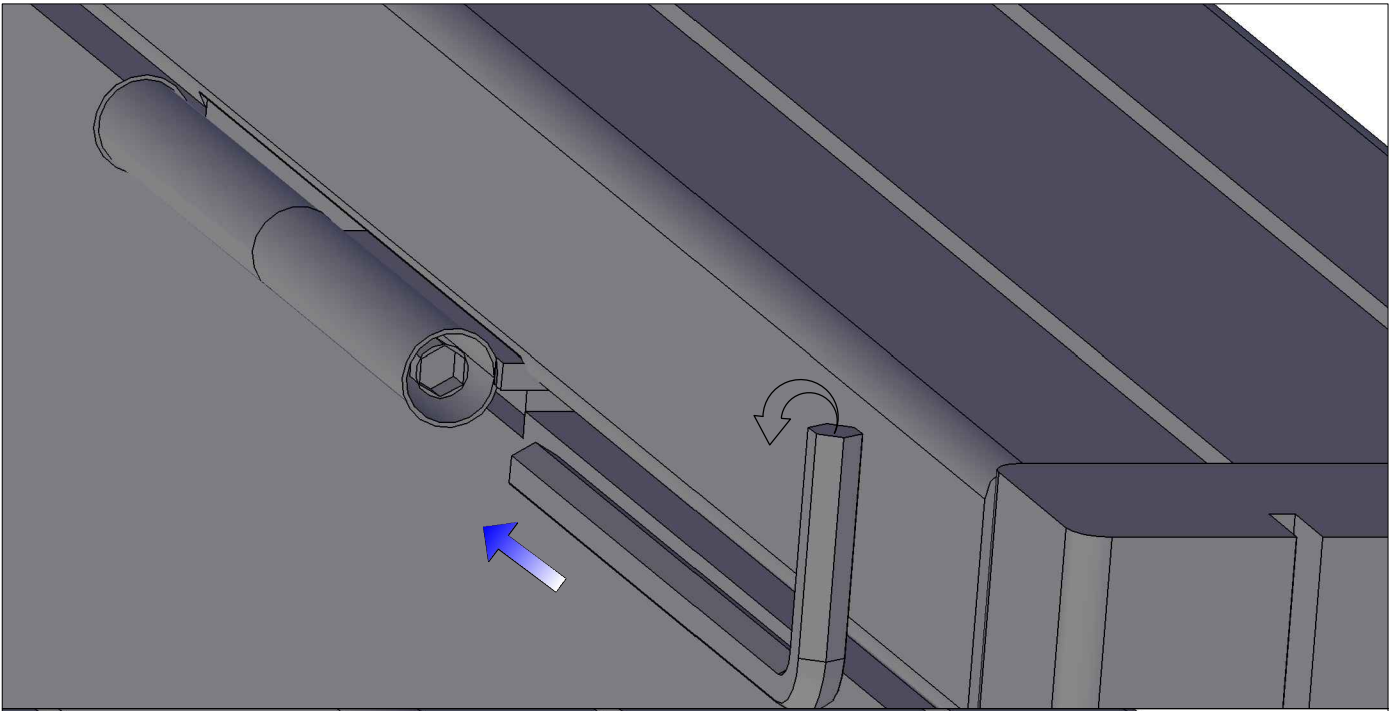


2 x 16mm









# Allgemeine Sicherheitshinweise

## **ALLGEMEINE GEFAHRENWARNUNG**

**Die Nichtbeachtung der in dieser Anleitung enthaltenen Vorsichtsmaßnahmen und Anweisungen kann zu Tod, schweren Verletzungen sowie Sachschäden oder Verlusten durch Feuer, Explosionen und Verbrennungen führen.**

**Der Grill darf nur von Personen benutzt werden, die die Anweisungen in diesem Handbuch verstehen und befolgen können. Bei Bedarf an Hilfe oder Informationen wie Anleitungen, Handbüchern, Etiketten etc. bitte den Hersteller oder Händler kontaktieren.**

## **WARNUNG!**

**Gefahr durch Feuer, Verbrennungen und Explosionen. Es dürfen nur feste Brennstoffe wie trockenes Holz oder Holzkohle entsprechend den Anweisungen verwendet werden. Niemals Materialien verbrennen, die brennbare, flüchtige oder luftgetragene Substanzen enthalten könnten, wie Benzin, Lösungsmittel, Verdüner, Staubpartikel oder unbekannte Chemikalien.**

## **WARNUNG!**

**Kein Benzin oder andere ungeeignete Substanzen zum Anzünden verwenden!**

Anzündhilfen und andere Feueranzündmittel außerhalb der Reichweite von Kindern aufbewahren!

Beim Hantieren mit heißen Grillplatten (z. B. Heben, Drehen) immer Schutzhandschuhe tragen und die Holzgriffe des Produkts nutzen. Ein in Betrieb befindlicher Grill darf niemals bewegt, angefasst oder gewartet werden.

Es wird empfohlen, natürliche Anzündmaterialien wie Holzspäne zu verwenden. Das Verbrennen von Einweggeschirr, Kunststoff, Karton etc. ist zu unterlassen.

Beim Verbrennen entstehen Kohlenmonoxidgase. Es ist sicherzustellen, dass der Rauchabzug ordnungsgemäß funktioniert und ein funktionsfähiger Kohlenmonoxidmelder installiert ist.

Stahl erhitzt sich bei offenem Feuer schnell; Teile, die nicht durch Holz geschützt sind, dürfen nicht berührt werden. Die Flammenhöhe darf maximal bis zur Hälfte des Abstands zwischen Rauchfang und Unterseite der Feuerstelle reichen.

Die Feuerstelle ist ordnungsgemäß auf ihrem Sockel zu befestigen.

Nicht an die Feuerstelle oder den Rauchfang lehnen.

Lockere Kleidung beim Grillen nicht tragen.

In der Feuerstelle dürfen ausschließlich Holz oder Holzkohle verbrannt werden.

Wasser für unerwartete Aufflammungen bereithalten.

Es ist sicherzustellen, dass Feuerlöschgeräte griffbereit sind, und andere Personen sollten ebenfalls in deren Verwendung eingewiesen werden.

Beim Verbrennen von Holz oder Holzkohle ist stets der Metall-Feuerring zu verwenden.

**Nach der Nutzung des Grills dürfen heiße Asche oder Glut niemals unbeaufsichtigt bleiben. Kinder oder Tiere dürfen niemals allein im Grillhaus gelassen werden!**

## **METALLISCHE OBERFLÄCHEN BEIM BETRIEB DES GRILLS I**

**Während des Betriebs des Feuers nicht im Grillhaus schlafen.**

**\*\*FEUERSCHUTZRICHTLINIEN UNBEDINGT EINHALTEN!\*\***



## **WARTUNG**

Alle Produkte von Arctic Finland House sind gemäß dem Produkthandbuch (dieses Dokument) zu verwenden. Da alle Produkte aus natürlichem Holz bestehen, liegt es in der Verantwortung des Kunden, das Produkt vor Witterungseinflüssen zu schützen und/oder zu streichen. Die Produkte sind wie normale Holzhäuser zu behandeln. Sie müssen vor Schimmel geschützt und gestrichen werden, um ihre Lebensdauer zu verlängern.

Es ist sicherzustellen, dass die Luftzirkulation des Produkts auch im Winter funktioniert. Dies bedeutet, dass die Zuluftöffnungen das ganze Jahr über offen sein müssen, damit Feuchtigkeit durch das Rauchrohr entweichen kann. Der Kunde muss ebenfalls sicherstellen, dass sich kein schwerer Schnee auf dem Dach des Produkts ansammelt. Die Schneedecke auf dem Dach darf nicht mehr als 20 cm betragen, und das Rauchrohr darf niemals mit Schnee bedeckt oder manuell verschlossen werden, da dies Feuchtigkeit im Inneren des Produkts und Schimmelbildung in der Struktur verursachen kann.

Ersatzteile sind bei den Arctic Finland House-Händlern erhältlich.

## **HAFTUNGSBESCHRÄNKUNG**

Arctic Finland House garantiert, dass dieses Produkt frei von Material- und Verarbeitungsfehlern ist, sofern es unter normalen und angemessenen Bedingungen verwendet wird. Diese Garantie gilt für die in diesem Dokument angegebenen Zeiträume und beträgt ein (1) Jahr ab Kaufdatum für den ursprünglichen Käufer. Die Garantie schließt Kosten für Sachschäden oder Unannehmlichkeiten durch Produktfehler nicht ein. Ebenso wenig deckt sie Schäden durch unsachgemäßen Gebrauch, Missbrauch, Unfälle oder Transportschäden des Produkts. Schäden durch kommerzielle Nutzung des Produkts sind ebenfalls ausgeschlossen.

Sollte das Produkt aufgrund eines Material- oder Verarbeitungsfehlers während der Garantiezeit nicht funktionieren, wird das defekte Teil nach Ermessen von Arctic Finland House repariert oder ersetzt. Um Leistungen im Rahmen dieser beschränkten Garantie in Anspruch zu nehmen, muss der Kunde seinen Arctic Finland House-Händler kontaktieren. Das defekte Teil sowie ein Kaufnachweis müssen auf eigene Kosten an den Händler zurückgesendet werden. Es wird empfohlen, den Kaufbeleg aufzubewahren, da dieser als Kaufnachweis benötigt werden kann.

Alle stillschweigenden Garantien, einschließlich der Garantien für die Marktgängigkeit und Eignung für einen bestimmten Zweck, sind auf die in diesem Dokument angegebenen Garantiezeiträume begrenzt. Weder Arctic Finland House-Händler noch Verkaufsstellen haben die Befugnis, zusätzliche Garantien zu geben oder Abhilfe zu versprechen, die von den oben genannten Regelungen abweichen. Die maximale Haftung von Arctic Finland House übersteigt nicht den vom ursprünglichen Käufer gezahlten Kaufpreis des Produkts.

## **VORSICHT**

- Zugängliche Teile können sehr heiß werden. Kinder fernhalten.
- KOHLENMONOXIDGEFAHR – Dieses Gerät kann geruchloses Kohlenmonoxid erzeugen. Nicht in geschlossenen Räumen verwenden (z. B. Auto, Zelt, Wohnwagen, Mobilheim), da dies tödlich sein kann.
- Dieses Gerät darf nur oberirdisch an einem gut belüfteten Ort ohne stehende Luft verwendet werden, wo Gaslecks und Verbrennungsprodukte durch Wind und natürliche Konvektion schnell verteilt werden.
- Gerät nur in horizontaler Position verwenden.
- Wartung darf ausschließlich durch autorisiertes Fachpersonal erfolgen.
- Gerät nicht verwenden, wenn Dichtungen beschädigt oder abgenutzt sind.
- Gerät während des Betriebs nicht bewegen.

**BEI UNSICHERHEIT IMMER DEN NÄCHSTGELEGENEN ARCTIC FINLAND HOUSE-HÄNDLER KONTAKTIEREN.**